

## SERVICE DATA SHEET

### Gas Range with ES 540 Electronic Oven Control

**A NOTICE - This service data sheet is intended for use by persons having electrical and mechanical training and a level of knowledge of these subjects generally considered acceptable in the appliance repair trade. The manufacturer cannot be responsible, nor assume any liability for injury or damage of any kind arising from the use of this data sheet.**

#### SAFE SERVICING PRACTICES

To avoid the possibility of personal injury and/or property damage, it is important that safe servicing practices be observed. The following are examples, but without limitation, of such practices,

- Before servicing or moving an appliance remove power cord from electrical outlet, trip circuit breaker to OFF, or remove fuse.
- Never interfere with the proper installation of any safety device.
- GROUNDING:** The standard color coding for safety ground wires is **GREEN** or **GREEN WITH YELLOW STRIPES**. Ground leads are not to be used as current carrying conductors. **It is extremely important that the service technician reestablish all safety grounds prior to completion of service. Failure to do so will create a potential safety hazard.**
- Prior to returning the product to service, ensure that:
  - All electric connections are correct and secure.
  - All electrical leads are properly dressed and secured away from sharp edges, high-temperature components, and moving parts.

- All uninsulated electrical terminals, connectors, heaters, etc. are adequately spaced away from all metal parts and panels.
- All safety grounds (both internal and external) are correctly and securely reassembled. Oven Calibration

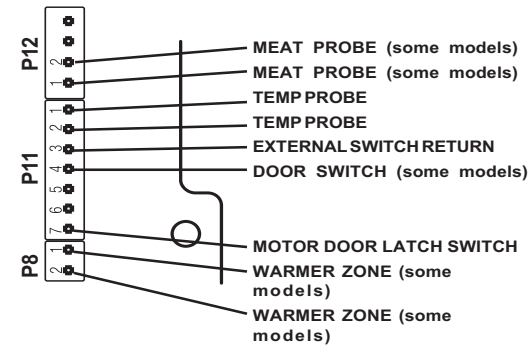
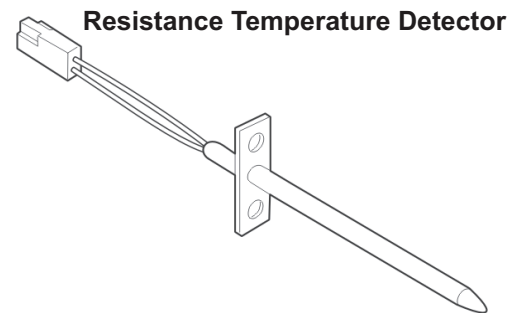
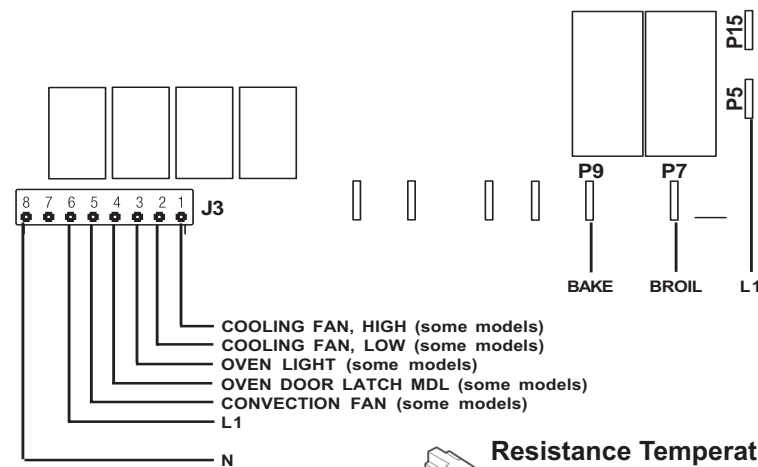
Set the electronic oven control for normal baking at 350°F. Obtain an average oven temperature after a minimum of 5 cycles. Press **cancel** keypad to end Bake mode.

#### Temperature Offset Adjustment

- While in a non-cooking mode, press and hold the **bake** keypad for 6 seconds.
- The current calibration offset (temperature adjustment) should appear in the temperature display.
- Use the number keypads (0-9) to enter the desired amount of adjustment (-35° to 35° F).
- Press the **self clean** keypad to change the sign of the adjustment to a (-) if necessary. A positive adjustment will not display a sign.
- Once the desired adjustment (-35° to 35° F) has been entered, press the **start** keypad to accept the change or the **cancel** keypad to reject the change.

**Note:** Changing calibration affects all baking modes. The adjustments made will not change the self-clean cycle temperature.

#### Electronic Oven Control & jumper connections (EOC rear view)



## Electronic Oven Control Code Descriptions

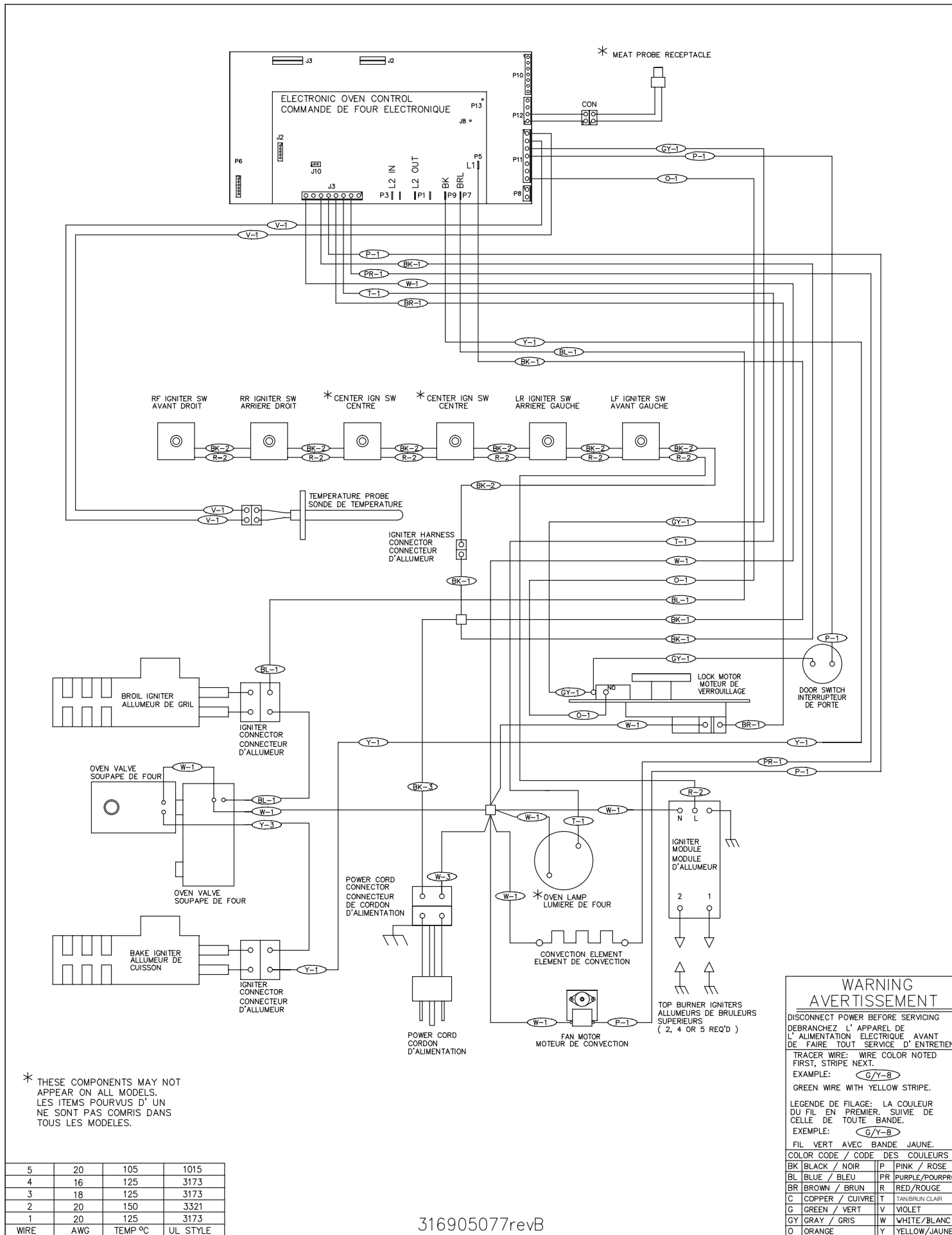
Fault Code	Likely Failure Condition/Cause	Suggested Corrective Action
F10	Runaway temperature. Oven heats when no cook cycle is programmed.	1. Check oven sensor probe using the RTD scale found in the tech sheet. Replace if defective. 2. If oven is overheating disconnect power from the range and unplug connector P1 from power supply board 1. Reapply power to the range. If oven continues to heat when the power is reapplied, replace the EOC. <b>NOTE:</b> Severe overheating may require the entire oven to be replaced should damage be extensive.
F11	Shorted keypad or selector switch.	1. Reset power supply to range - disconnect power, wait 30 seconds and reapply power. 2. Check/reseat ribbon harness connections. 3. Replace the EOC.
F12 F13 F15 F16 F17 F18	EOC internal software error or failure.	Disconnect power, wait 30 seconds and reapply power. If fault returns upon power-up, replace EOC.
F30	Open oven sensor probe circuit.	Check resistance at room temperature & compare to RTD Sensor resistance chart. If resistance is correct replace the EOC. If resistance does not match the RTD chart replace RTD Sensor Probe. Check Sensor wiring harness between EOC & Sensor Probe connector.
F31	Shorted oven sensor probe circuit.	Check resistance at room temperature, if less than 500 ohms, replace RTD Sensor Probe. Check for shorted Sensor Probe harness between EOC & Probe connector. If resistance is correct replace the EOC.
F60	Electronic Oven Control (EOC) over temperature. Higher than normal temperature detected on the EOC circuit board.	1. Verify proper assembly of backguard panel. Check for damaged or loose panels, brackets, endcaps, etc. 2. Check for blocked ventilation slots in control panel rear cover. 3. Inspect oven vent for proper assembly and air flow. 4. Verify operation of cooling fan (if present).
F90 F91 F92 F93 F94 F95	Door lock motor or latch circuit failure.	<b>If lock motor runs:</b> 1. Test continuity of wiring between EOC and lock switch on lock motor assy. Repair if needed. 2. Advance motor until cam depresses the plunger on lock motor switch. Test continuity of switch contacts. If switch is open replace lock motor assy. 3. If motor runs and switch contacts and wiring harness test good, replace the EOC.  <b>If lock motor does not run:</b> 1. Test continuity of lock motor windings. Replace lock motor assembly if windings are open. 2. Test lock motor operation by using a test cord to apply voltage. If lock motor does not operate replace lock motor assembly. 3. If motor runs with test cord check continuity of wire harness to lock motor terminals. If harness is good replace the EOC.
LinE ERR	EOC internal voltage test error or failure	Disconnect power, wait 30 seconds and reapply power. If fault returns upon power-up, replace EOC.

Circuit Analysis Matrix	EOC Relays 540 Gas							Door Switch Contacts COM-NO
	L1 to Bake	L1 to Broil	L1 to Motor Door Latch	L1 to Con-vection Fan	L1 to Convection Heating Element	L1 to Warmer Drawer	L1 to Oven Lamps	
Bake/ Bake Time	X <sup>2</sup>			X <sup>1</sup>	X <sup>1</sup>			
Convection Bake	X <sup>2</sup>			X	X			
Broil		X						
Self-Clean	X <sup>2</sup>							
Unlocked								
Locking			X					
Locked								
Unlocking			X					
Door Open							X	O
Door Closed							O	X
Oven Lamps(ON)							X	
Warmer Drawer						X <sup>2</sup>		

Notes: X = Circuit contact closed. O = Circuit contacts open. \* = Alternates with bake element. X<sup>1</sup> = During preheat. X<sup>2</sup> = Cycles as needed.

**IMPORTANT**  
**DO NOT REMOVE THIS BAG**  
**OR DESTROY THE CONTENTS**  
 WIRING DIAGRAMS AND SERVICE  
 INFORMATION ENCLOSED  
**REPLACE CONTENTS IN BAG**

RTD SCALE	
Temperature °F (°C)	Resistance (ohms)
32 ± 1.9 (0 ± 1.0)	1000 ± 4.0
75 ± 2.5 (24 ± 1.3)	1091 ± 5.3
250 ± 4.4 (121 ± 2.4)	1453 ± 8.9
350 ± 5.4 (177 ± 3.0)	1654 ± 10.8
450 ± 6.9 (232 ± 3.8)	1852 ± 13.5
550 ± 8.2 (288 ± 4.5)	2047 ± 15.8
650 ± 9.6 (343 ± 5.3)	2237 ± 18.5
900 ± 13.6 (482 ± 7.5)	2697 ± 24.4
Probe circuit to case ground	Open circuit/infinite resistance



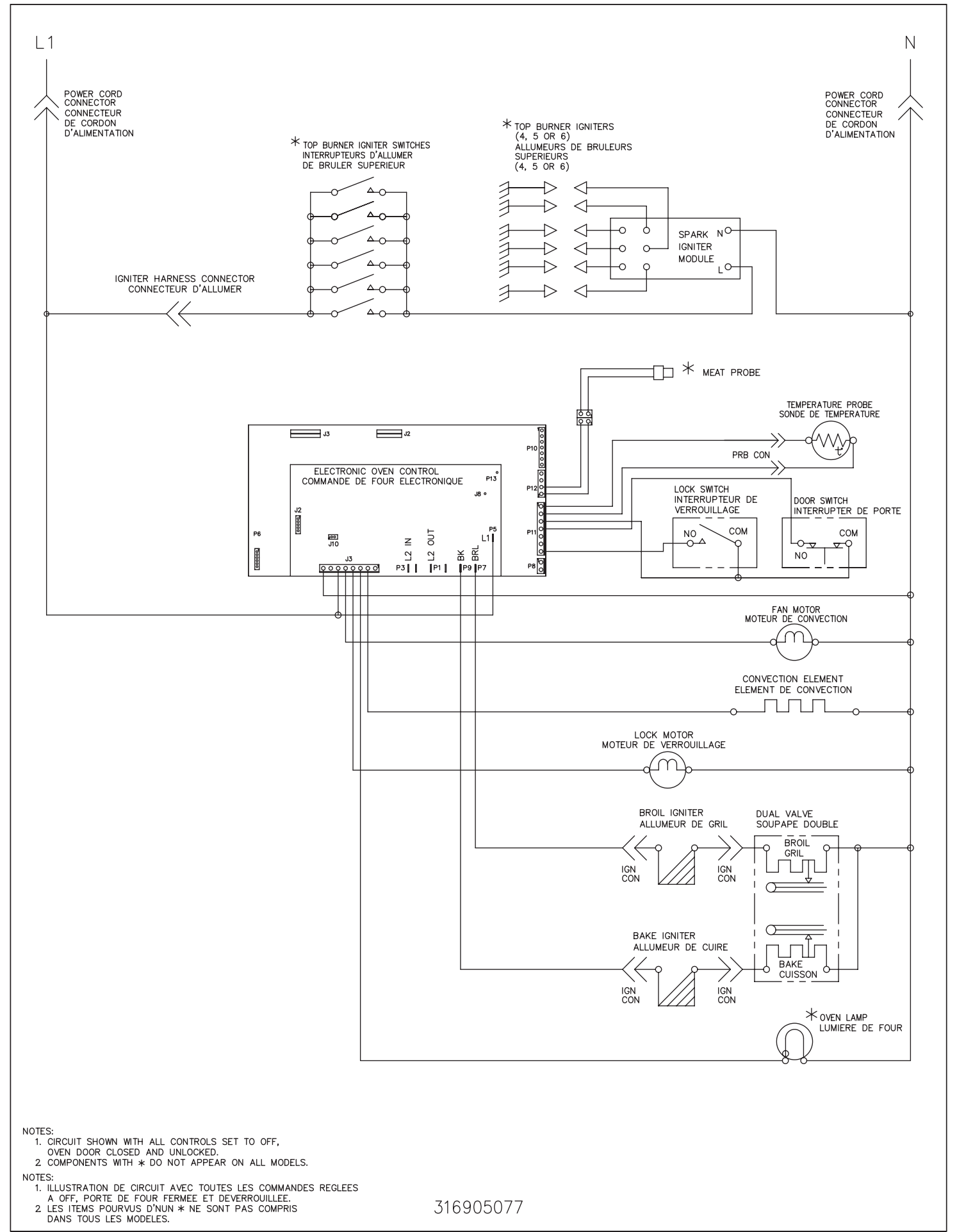
**WARNING  
AVERTISSEMENT**

DISCONNECT POWER BEFORE SERVICING  
DEBRANCHEZ L' APPAREL DE L' ALIMENTATION ELECTRIQUE AVANT DE FAIRE TOUT SERVICE D' ENTRETIEN

TRACER WIRE: WIRE COLOR NOTED FIRST, STRIPE NEXT.  
EXEMPLE: **G/Y-B**  
GREEN WIRE WITH YELLOW STRIPE.

LEGENDE DE FILAGE: LA COULEUR DU FIL EN PREMIER, SUIVE DE CELLE DE TOUTE BANDE.  
EXEMPLE: **G/Y-B**  
FIL VERT AVEC BANDE JAUNE.

BK	BLACK / NOIR	P	PINK / ROSE
BL	BLUE / BLEU	PR	PURPLE/POURPRE
BR	BROWN / BRUN	R	RED/ROUGE
C	COPPER / CUIVRE	T	TAN/BRUN CLAIR
G	GREEN / VERT	V	VIOLET
GY	GRAY / GRIS	W	WHITE/BLANC
O	ORANGE	Y	YELLOW/JAUNE



## FICHE DE RÉPARATION

### Cuisinière à gaz avec régulateur électronique de four ES 540

**AVIS :** Cette fiche de réparation a été conçue pour être utilisée par des personnes qui possèdent une formation en mécanique et en électricité ainsi qu'un niveau de connaissance de ces sujets jugé généralement acceptable dans le domaine de la réparation. Le fabricant ne peut être tenu responsable des blessures ou des dommages que l'utilisation de cette fiche pourrait entraîner.

#### PROCÉDURES D'ENTRETIEN SÉCURITAIRES

L'observation de procédures d'entretien sécuritaires est importante pour éviter les blessures ou les dommages matériels. La section suivante présente des exemples de procédures d'entretien sécuritaires, mais sans s'y limiter.

1. Avant de réparer ou de déplacer l'appareil, débranchez-le, mettez le disjoncteur du circuit à la position

ARRÊT ou enlevez le fusible.

2. Ne modifiez jamais l'installation d'un dispositif de sécurité.

3. MISE À LA TERRE : Le code de couleur standard pour les fils de mise à la terre est VERT ou VERT RAYÉJAUNE. Les conducteurs de mise à la terre ne doivent pas être utilisés comme des conducteurs normaux.

Il est extrêmement important que le technicien rétablisse tous les dispositifs de mise à la terre avant de terminer la réparation. Le non-respect de cette recommandation entraînera un risque d'accident.

4. Avant de remettre l'appareil en service, assurez-vous que :

- Toutes les connexions électriques sont correctes et sécuritaires.
- Tous les conducteurs sont couverts et à l'abri de rebords coupants, de composants qui atteignent de

hautes températures et de pièces mobiles.

• Tous les éléments chauffants, connecteurs, bornes non isolées, etc. sont à une distance adéquate de tout panneau ou de pièce métallique.

• Toutes les connexions à la terre (à l'intérieur de l'appareil et à l'extérieur) ont été correctement remises en place.

Étalonnage du four

Réglez le régulateur électronique de four pour une cuisson normale à 350 °F (177 °C). Vous devez obtenir une température moyenne de four après 5 cycles. Appuyez sur la touche cancel (Annuler) pour mettre fin au mode de cuisson.

Réglage de la température

1. Assurez-vous de ne sélectionner aucun mode de cuisson, puis appuyez sur la touche bake (Cuisson au four) et maintenez-la enfoncée pendant 6 secondes.

2. L'afficheur de température indique l'écart actuel de calibration (ajustement de température).

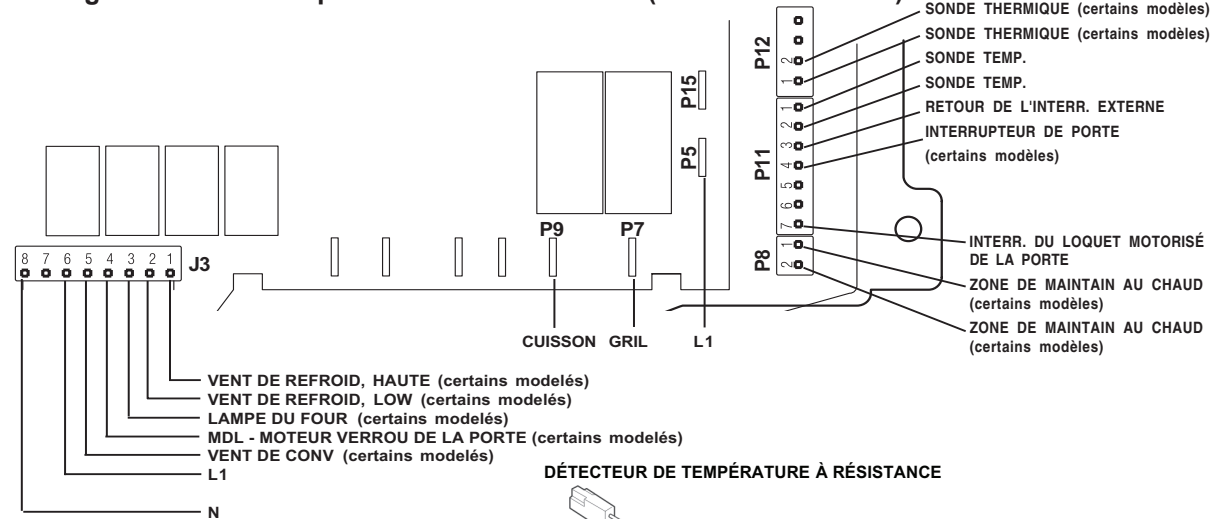
3. Utilisez les touches numériques (0 à 9) pour entrer l'ajustement désiré (jusqu'à 35 °F/18 °C).

4. Appuyez sur la touche self-clean (Autonettoyage) pour ajouter le signe (-) à l'ajustement, si nécessaire. Aucun signe n'apparaît si l'ajustement est positif.

5. Lorsque vous avez fait le réglage désiré (-35 à 35 °F / -18 à 18 °C), appuyez sur la touche start (Mise en marche) pour confirmer le choix ou cancel (Annuler) pour l'annuler.

Remarque : La modification de la calibration affecte tous les modes de cuisson. Les ajustements n'affectent pas la température du cycle d'autonettoyage.

#### Régulateur électronique de four et connexions (Vue arrière du REF)



ÉCHELLE DU DÉTECTEUR DE TEMPÉRATURE À RÉSISTANCE	
Température °F (°C)	Résistance (ohms)
32 ± 1,9 (0 ± 1,0)	1 000 ± 4,0
75 ± 2,5 (24 ± 1,3)	1 091 ± 5,3
250 ± 4,4 (121 ± 2,4)	1 453 ± 8,9
350 ± 5,4 (177 ± 3,0)	1 654 ± 10,8
450 ± 6,9 (232 ± 3,8)	1 852 ± 13,5
550 ± 8,2 (288 ± 4,5)	2 047 ± 15,8
650 ± 9,6 (343 ± 5,3)	2 237 ± 18,5
900 ± 13,6 (482 ± 7,5)	2 697 ± 24,4
Circuit de la sonde mise à la terre à la caisse	Circuit ouvert/résistance infinie

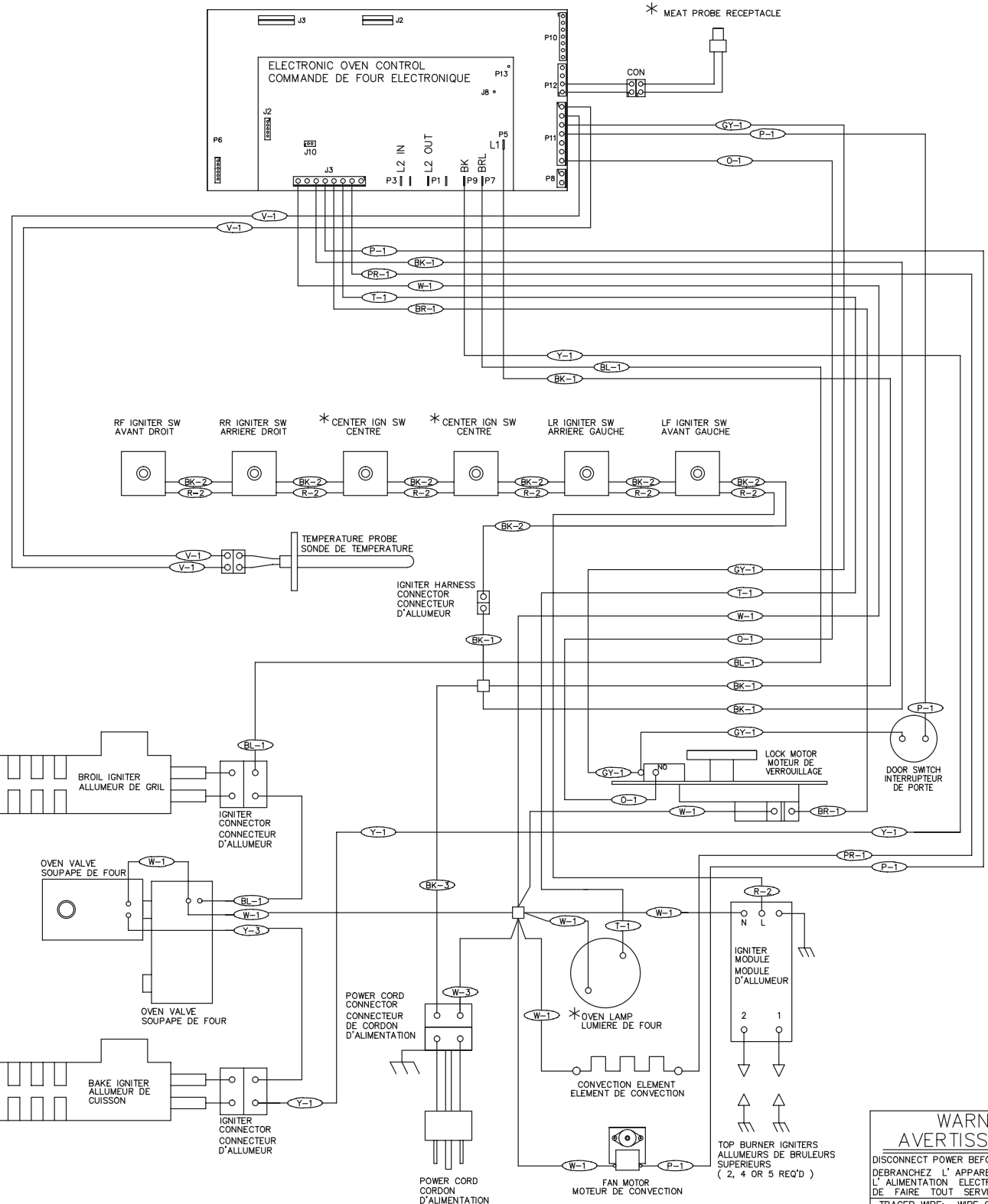
**IMPORTANT**  
**N'ENLEVEZ PAS CE SAC OU NE DÉTRUISEZ PAS SON CONTENU**  
 CONTIENT LES SCHÉMAS DE CÂBLAGE ET LES INFORMATIONS DE RÉPARATION  
**REMETTRE LE CONTENU DANS LE SAC**

#### Description des codes d'erreurs du régulateur électronique de four

Code d'anomalie	Cause probable du problème	Mesure corrective suggérée
F10	Emballement de la température. Le four chauffe lorsqu'aucun cycle de cuisson n'est programmé.	1. Vérifiez la sonde du four avec l'échelle du détecteur de température à résistance qui se trouve sur la fiche technique de réparation. Remplacez au besoin. 2. Si le four surchauffe, débranchez l'appareil, puis débranchez le connecteur P1 de la carte d'alimentation électrique 1. Réalimentez la cuisinière. Si le four chauffe toujours lorsque l'alimentation est rebranchée, remplacez le régulateur électronique du four. REMARQUE : Le four doit être remplacé au complet si une surchauffe excessive a causé des dommages importants.
F11	Court-circuit du clavier ou du sélecteur.	1. Réinitialisation de l'alimentation à la cuisinière - Coupez l'alimentation, attendez 30 secondes, puis rebranchez l'appareil. 2. Vérifiez et remplacez les connexions du faisceau-câble. 3. Remplacez le régulateur électronique de four.
F12 F13 F15 F16 F17 F18	Erreur logicielle interne ou défectuosité du régulateur électronique de four.	Coupez l'alimentation électrique, attendez 30 secondes, puis rebranchez l'appareil. Si le problème n'est pas réglé, remplacez le régulateur électronique de four.
F30	Circuit de la sonde du four ouvert.	Vérifiez la résistance à la température de la pièce et comparez-la au tableau de résistance de la sonde du détecteur de température à résistance. Si la résistance est correcte, remplacez le régulateur électronique de four. Si la résistance ne correspond pas au tableau de résistance de la sonde du détecteur de température à résistance, remplacez la sonde. Vérifiez le faisceau électrique entre le régulateur électronique de four et le connecteur de la sonde.
F31	Court-circuit du circuit de la sonde du four.	Vérifiez la résistance à la température de la pièce. Si elle est plus faible que 500 ohms, remplacez la sonde du détecteur de température à résistance. Vérifiez s'il y a un court-circuit au niveau du faisceau de la sonde, entre le régulateur électronique du four et le connecteur de la sonde. Si la résistance est correcte, remplacez le régulateur électronique de four.
F60	Température du four du régulateur électronique de four. Température plus élevée que la normale décelée sur la carte du régulateur électronique de four.	1. Vérifiez l'installation du panneau du dossier. Vérifiez l'état des panneaux, des supports, des capuchons, etc. 2. Vérifiez si les fentes de ventilation du couvercle arrière du panneau de commande sont obstruées. 3. Vérifiez le montage et l'écoulement d'air de l'évent de four. 4. Vérifiez le fonctionnement du ventilateur de refroidissement (le cas échéant).
F90 F91 F92 F93 F94 F95	Défaillance du circuit du moteur de verrouillage ou du loquet.	Si le moteur du loquet fonctionne : 1. Vérifiez la continuité du câblage entre le régulateur électronique de four et l'interrupteur du loquet du moteur de verrouillage. Réparez au besoin. 2. Faites avancer le moteur jusqu'à ce que la came appuie sur le poussoir du moteur de verrouillage. Vérifiez la continuité des contacts des contacteurs. Si le contacteur est ouvert, remplacez le moteur de verrouillage. 3. Si le moteur de verrouillage fonctionne, et que les essais des contacts et du faisceau ne révèlent aucune anomalie, remplacez le régulateur électronique de four. Si le moteur de verrouillage ne fonctionne pas :  1. Vérifiez la continuité des bobines du moteur de verrouillage. Si les bobines sont ouvertes, remplacez le moteur de verrouillage. 2. Vérifiez le fonctionnement du moteur de verrouillage en utilisant un câble volant pour appliquer la tension. Si le moteur de verrouillage ne fonctionne pas, remplacez-le. 3. Si le moteur fonctionne avec le câble volant, vérifiez la continuité entre le faisceau et les bornes du moteur. Si le faisceau fonctionne correctement, remplacez le régulateur électronique de four.
LinE ERR	Erreur de tension interne ou défectuosité du régulateur électronique de four.	Coupez l'alimentation électrique, attendez 30 secondes, puis rebranchez l'appareil. Si le problème n'est pas réglé, remplacez le régulateur électronique de four.

Matrice d'analyse de circuit	Relais du régulateur électronique du four - ES540 (gaz)							Contacts d'interr. de porte COM-NO
	L1 au Cuisson	L1 au Gril	L1 au loquet du moteur de la porte	L1 au vent. à conv./ cuisson rapide	L1 au élément chauffant à conv.	L1 au tiroir réchaud	L1 aux lampes du four	
Cuisson/Cuisson minutée	X <sup>2</sup>			X <sup>1</sup>	X <sup>1</sup>			
Conv à conv. / rapide	X <sup>2</sup>			X	X			
Gril		X						
Nettoyage	X <sup>2</sup>							
Déverrouillé								
Verrouillage			X					
Verrouillé								
Déverrouillage			X					
Porte ouverte							X	O
Porte fermée							O	X
Lampes de four allumées (ON)						X	X	
Tiroir réchaud						X <sup>2</sup>		

Remarque : X = Contacts du circuit fermés. O = Contacts du circuit ouverts. \* = Alterne avec l'élément de cuisson. X<sup>1</sup> = Pendant le préchauffage. X<sup>2</sup> = Cycles, au besoin.



\* THESE COMPONENTS MAY NOT APPEAR ON ALL MODELS.  
LES ITEMS POURVUS D'UN NE SONT PAS COMRIS DANS TOUS LES MODELES.

5	20	105	1015
4	16	125	3173
3	18	125	3173
2	20	150	3321
1	20	125	3173
WIRE	AWG	TEMP °C	UL STYLE

316905077revB

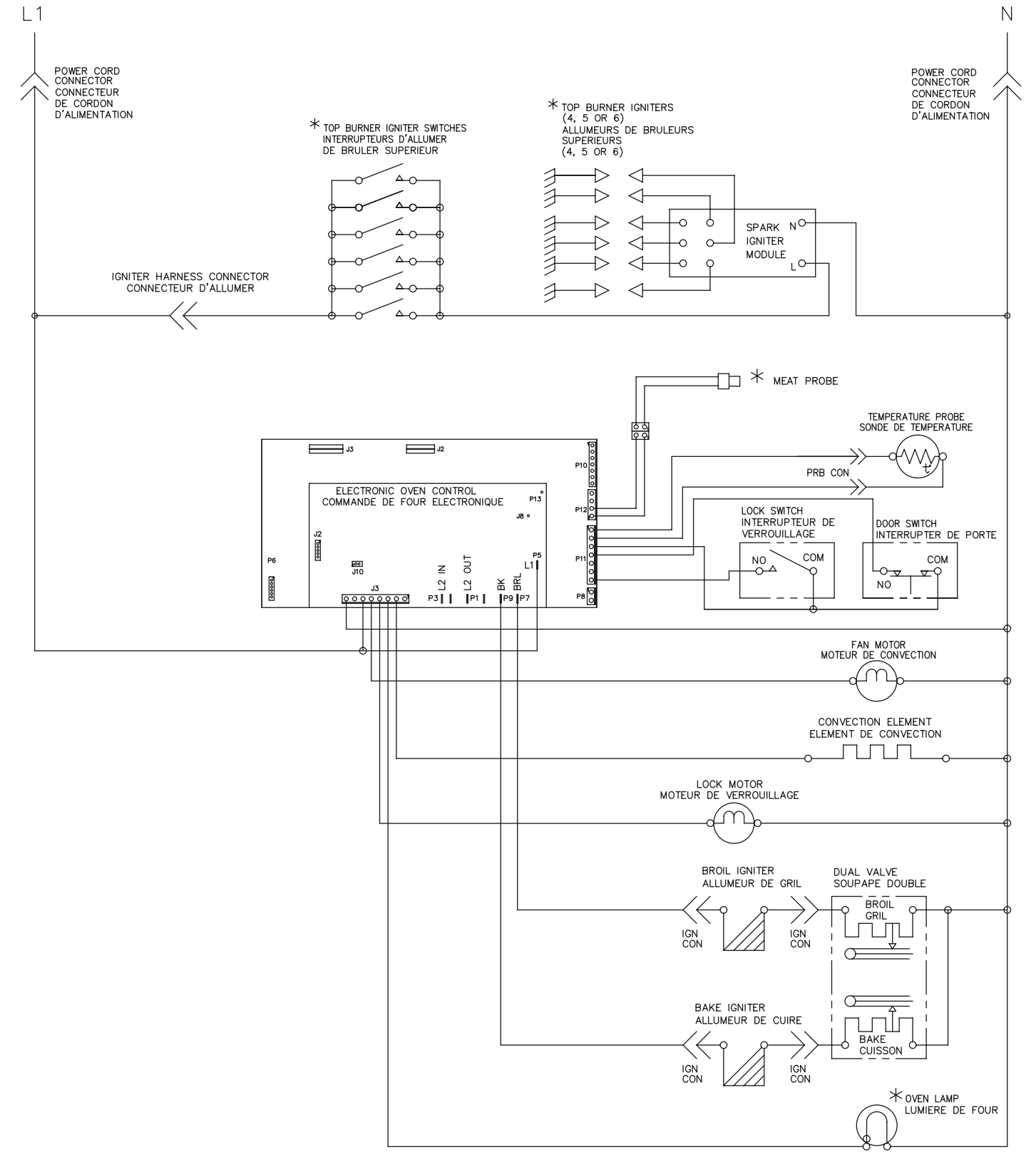
**WARNING**  
**AVERTISSEMENT**

DISCONNECT POWER BEFORE SERVICING  
DEBRANCHEZ L' APPAREL DE L' ALIMENTATION ELECTRIQUE AVANT DE FAIRE TOUT SERVICE D' ENTRETIEN

TRACER WIRE: WIRE COLOR NOTED FIRST, STRIPE NEXT.  
EXEMPLE: **G/Y-B**  
GREEN WIRE WITH YELLOW STRIPE.

LEGENDE DE FILAGE: LA COULEUR DU FIL EN PREMIER, SUIVIE DE CELLE DE TOUTE BANDE.  
EXEMPLE: **G/Y-B**  
FIL VERT AVEC BANDE JAUNE.

BK	BLACK / NOIR	P	PINK / ROSE
BL	BLUE / BLEU	PR	PURPLE/POURPRE
BR	BROWN / BRUN	R	RED/ROUGE
C	COPPER / CUIVRE	T	TAN/BRUN CLAIR
G	GREEN / VERT	V	VIOLET
GY	GRAY / GRIS	W	WHITE/BLANC
O	ORANGE	Y	YELLOW/JAUNE



- NOTES:
1. CIRCUIT SHOWN WITH ALL CONTROLS SET TO OFF, OVEN DOOR CLOSED AND UNLOCKED.
  2. COMPONENTS WITH \* DO NOT APPEAR ON ALL MODELS.

- NOTES:
1. ILLUSTRATION DE CIRCUIT AVEC TOUTES LES COMMANDES REGLEES A OFF, PORTE DE FOUR FERMEE ET DEVERROUILLEE.
  2. LES ITEMS POURVUS D'UN \* NE SONT PAS COMRIS DANS TOUS LES MODELES.

316905077