

SERVICE DATA SHEET

Appliance with 63x Electronic Oven Control

NOTICE: This service data sheet is intended for use by persons having electrical and mechanical training and a level of knowledge of these subjects generally considered acceptable in the appliance repair trade. The manufacturer cannot be responsible, nor assume any liability, for injury or damage of any kind arising from the use of this data sheet.

IMPORTANT NOTE: This unit includes an EOC (electronic oven control). This board is not field-repairable.

SAFE SERVICING PRACTICES

To avoid the possibility of personal injury and/or property damage, it is important that safe servicing practices be observed. The following are some, but not all, examples of safe practices.

- Do not attempt a product repair if you have any doubts as to your ability to complete it in a safe and satisfactory manner.
- Before servicing or moving an appliance, remove power cord from electric outlet, trip circuit breaker to Off, or remove fuse.
- Never interfere with the proper installation of any safety device.
- Use only replacement parts specified for this appliance. Substitutions may not comply with safety standards set for home appliances.
- Grounding: The standard color coding for safety ground wires is green or green with yellow stripes. Ground leads are not to be used as current carrying conductors. It is extremely important that the service technician reestablish all safety grounds prior to completion of service. Failure to do so will create a potential hazard.
- Prior to returning the product to service, ensure that:
 - All electric connections are correct and secure.
 - All electrical leads are properly dressed and secured away from sharp edges, high-temperature components, and moving parts.
 - All uninsulated electrical terminals, connectors, heaters, etc. are adequately spaced away from all metal parts and panels.
 - All safety grounds (both internal and external) are correctly and securely reassembled.
 - All panels are properly and securely reassembled.

OVEN CALIBRATION

Set the electronic oven control for normal baking at 350°F. Allow oven to preheat to set temperature. Obtain an average oven temperature after a minimum of five cycles. Press the **STOP** key to end the Bake mode.

TEMPERATURE ADJUSTMENT

- While in a non-cooking mode, press and hold the **Bake** key for 6 seconds.
- The current calibration offset (temperature adjustment) should appear in the temperature display.
- Use the number keys (0-9) to enter the desired amount of adjustments (up to 35°F).
- Press the **Self Clean** key to change the sign of the adjustment to a (-), if necessary. A positive adjustment will not display a sign.
- Once the desired adjustment (-35° to 35° F) has been entered, press the **Start** key to accept the change or the **Cancel** key to reject the change.

Note: Changing calibration affects all baking modes. The adjustments made will not change the self-cleaning temperature.

2-SPEED COOLING FAN

The EOC controls the speed of the cooling fan. The cooling fan is activated at low speed during any cooking function and will remain on until the oven is cooled down. The high speed is activated during the broil (with open door) and during clean cycles only when the temperature is above approximately 575°F/302°C.

SINGLE WALL OVEN CIRCUIT ANALYSIS MATRIX

	On Relay Board						On Oven lights control board	On Display Board		On Relay Board	
	ELEMENTS			Door Motor J3-5	Convection Fan			Door Switch P10-3/ P10-5	Rack Sense Switch P10-2/ P10-5	DLB L2 out P1	Cooling Fan J3-7
	Bake P9	Broil P7	Conv. P11		Low speed J3-8	High speed J3-4					
Bake	X	X	X*		X*				X	X	
Keep Warm	X								X	X	
Broil		X							X	X	
Conv. Bake	X	X	X		X**	X			X	X	
Conv. Roast	X	X	X			X			X	X	
Conv. Broil		X				X			X	X	
Clean	X	X							X	X	
Locking				X							
Locked											
Unlocking				X							
Unlocked											
Light							X				
Door Open							X				
Door Closed								X			
Bread Proof	X				X				X	X	
Rack Supports not installed								X			

RTD SCALE

Temperature °F (°C)	Resistance (ohms)
32 ± 1.9 (0 ± 1.0)	1000 ± 4.0
75 ± 2.5 (24 ± 1.3)	1091 ± 5.3
250 ± 4.4 (121 ± 2.4)	1453 ± 8.9
350 ± 5.4 (177 ± 3.0)	1654 ± 10.8
450 ± 6.9 (232 ± 3.8)	1852 ± 13.5
550 ± 8.2 (288 ± 4.5)	2047 ± 15.8
650 ± 9.6 (343 ± 5.3)	2237 ± 18.5
900 ± 13.6 (482 ± 7.5)	2697 ± 24.4
Probe circuit to case ground	Open circuit/infinite resistance

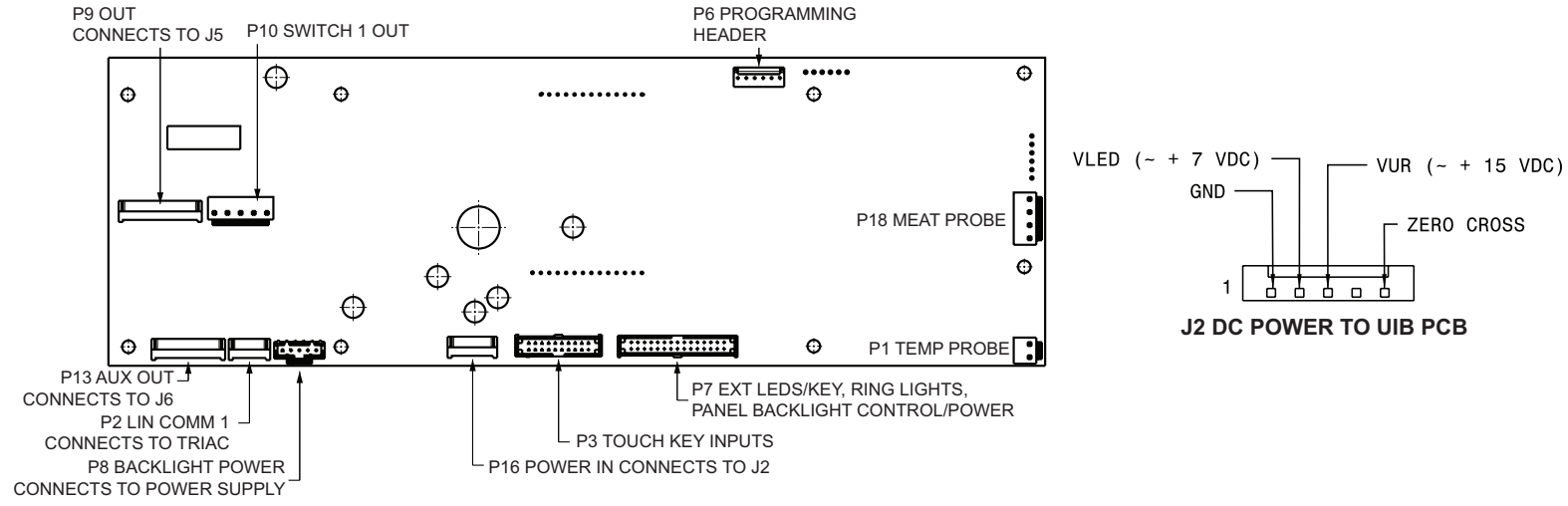
ELECTRONIC OVEN CONTROL (EOC) FAULT CODE DESCRIPTIONS

Note: Generally speaking "F1X" implies a control failure, "F3X" an oven probe problem, and "F9X" a latch motor problem.

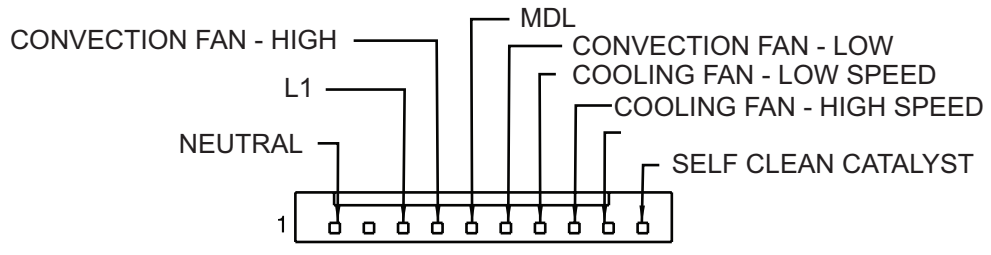
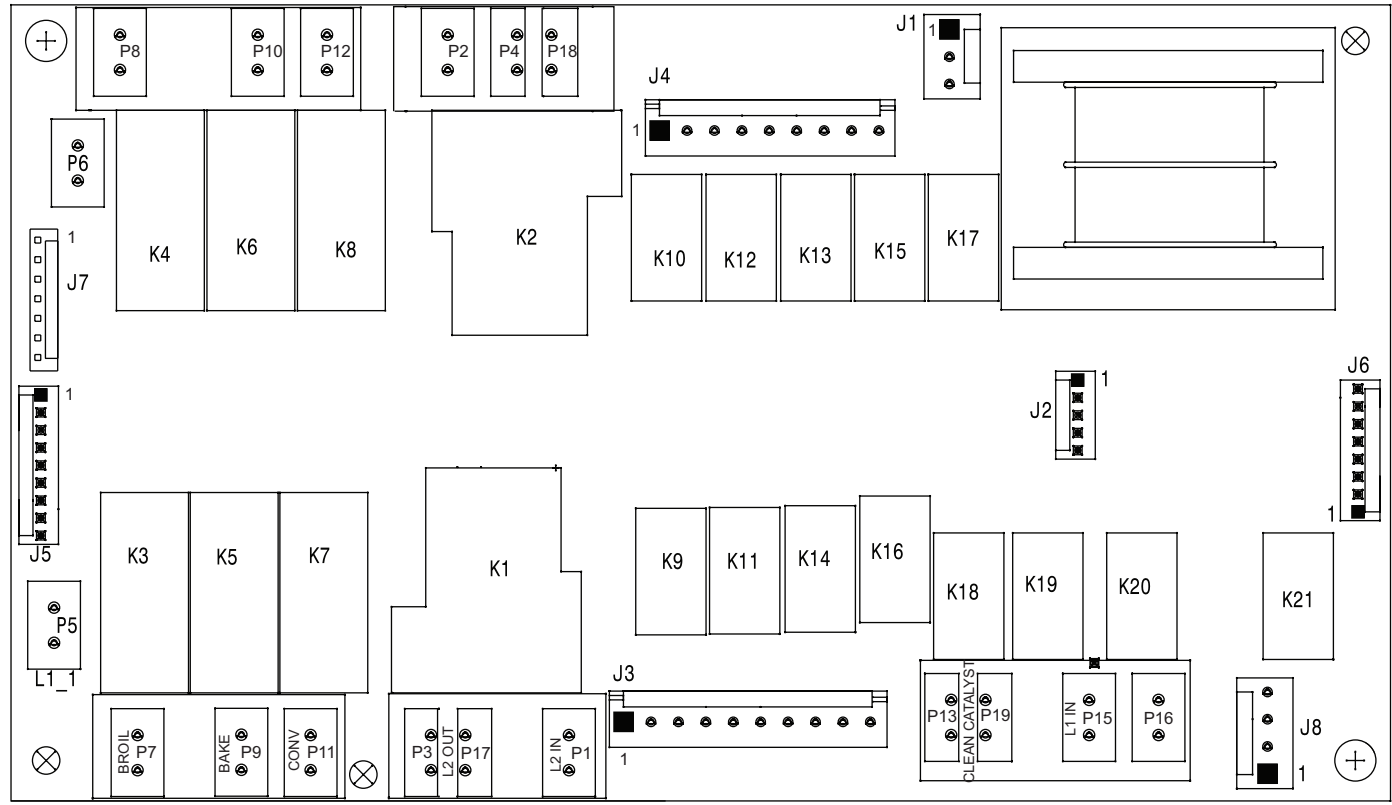
Failure Code/ Condition/Cause	Suggested Corrective Action
F10 Control has sensed a potential runaway oven condition. Control may have shorted relay, RTD sensor probe may have a gone bad.	Check RTD sensor probe and replace if necessary. If oven is overheating, disconnect power. If oven continues to overheat when power is reapplied, replace relay board and/or display board.
F11 Shorted Key: a key has been detected as pressed for a long period and will be considered a shorted key alarm and will terminate all oven activity.	Press any key to clear the error. If fault returns, replace the keyboard (touch panel). If the problem persists, replace the display board.
F13 Control's internal checksum may have become corrupted.	Press any key to clear the error. Disconnect power, wait 30 seconds and reapply power. If fault returns upon power-up, replace display board.
F14 Misconnected keyboard cable	Verify connection between display board and touch panel (2 ribbon cables). Make sure the cables are well connected at both ends. If the cables are good, replace the touch panel. If the problem persists, replace the display board.
F15 Controller self check failed.	Verify if relay board receives 120VAC between J4 pin 1 and 3. Verify the wiring between J2 on the relay board and P16 on the display board. If wiring and 120VAC supply is good replace the display board. If problem persists replace the relay board.
F23 The controller failed to communicate with the oven lights control board.	Verify wiring between P2 on the display board and P2 on the oven lights control board. If wiring is good, replace oven lights board. If the problem persists, replace the display board.
F30 Open RTD sensor probe/ wiring problem. Note: EOC may initially display an "F10", thinking a runaway condition exists.	Check wiring in probe circuit for possible open condition. Check RTD resistance at room temperature (compare to probe resistance chart). If resistance does not match the chart, replace the RTD sensor probe.
F31 Shorted RTD sensor probe / wiring problem.	Let the oven cool down and restart the function. If the problem persists, replace the display board.
Note: F30 or F31 is displayed when oven is in active mode or an attempt to enter an active mode is made.	
F43 The cooling fan speed, as read by the tachometer input of the EOC-display board, is abnormally too slow.	Determine first if the problem appears to be caused by a cooling fan not turning or turning slowly or by a problem with the sensing of the fan speed. Start a Bake and check during the first 15 seconds if the fan is turning (should feel air flowing through the vent above the upper oven door). If the fan does not appear to be turning or turn slowly check the 120VAC at the fan. If 120VAC is present at the fan motor but the fan does not turn replace the fan motor. If 120VAC is not present at the fan motor when a Bake is started check the connection to the relay board (J3 pin 7) and Neutral: is there 120VAC on J3 pin 7? Does it reach the fan motor? Is the other terminal of the fan motor connected to Neutral? If the harness or relay board are faulty replace them. If the fan appears to be normally turning but an F43 error code is generated, it means there is a problem with the reading of the fan speed sensor. Make sure the connection of the fan speed sensor is properly made (refer to wiring diagram), between the sensor on the fan and the EOC- display board. For trouble-shooting purposes, it is possible to enter a test mode that will indicate on the display the reading of the fan speed in RPM: to enter the test mode, power-up the unit and within 30 seconds press and hold the upper oven Bake and Broil keys for 3 seconds (until you see all segments in the screen illuminated). Once in the test mode, pressing the upper oven Light key once will display the fan speed in RPM. In normal client mode the F43 error is generated for a fan speed below approximately 700 RPM.
F44 The cooling fan speed, as read by the tachometer input of the EOC- display board, is abnormally too fast.	Inspect the cooling fan. Does it appear to be turning normally (air flow, noise)? Verify the fan blade is well assembled. Verify there is nothing blocking the air flow of the fan (that could make the fan turn faster). Check the 120VAC voltage on the fan. A voltage higher than 120VAC + 10% could make it go too fast. Make sure the connection of the fan speed sensor is properly made (refer to wiring diagram), between the sensor on the fan and the EOC- display board. For trouble-shooting purposes, it is possible to enter a test mode that will indicate on the display the reading of the fan speed in RPM: to enter the test mode, power-up the unit and within 30 seconds press and hold the upper oven Bake and Broil keys for 3 seconds (until you see all segments in the screen illuminated). Once in the test mode, pressing the upper oven Light key once will display the fan speed in RPM. In normal client mode the F44 error is generated for a fan speed above approximately 2500 RPM. If problem persists replace both the fan+sensor assembly and the EOC- display board.
F90 Door motor mechanism failure.	Press any key to clear the error. If it does not eliminate the problem, turn off power for 30 seconds, then turn on power. Check wiring of Lock Motor, Lock Switch and Door Switch circuits. Unplug the lock motor from the board and apply power (L1) directly to the Lock Motor. If the motor does not rotate, replace Lock Motor Assembly. Check Lock Switch for proper operation (do they open and close, check with ohmmeter). The Lock Motor may be powered as in above step to open and close Lock Switch. If the Lock Switch is defective, replace Motor Lock Assembly. If all above steps fail to correct situation, replace the display board and/or the relay board in the event of a motor that does not rotate. If all the above steps fail to correct the situation, replace the display board in the event of a motor that rotates endlessly.

IMPORTANT
DO NOT REMOVE THIS BAG
OR DESTROY THE CONTENTS
WIRING DIAGRAMS AND SERVICE
INFORMATION ENCLOSED
REPLACE CONTENTS IN BAG

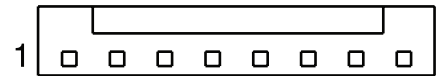
USER INTERFACE BOARD



RELAY BOARD

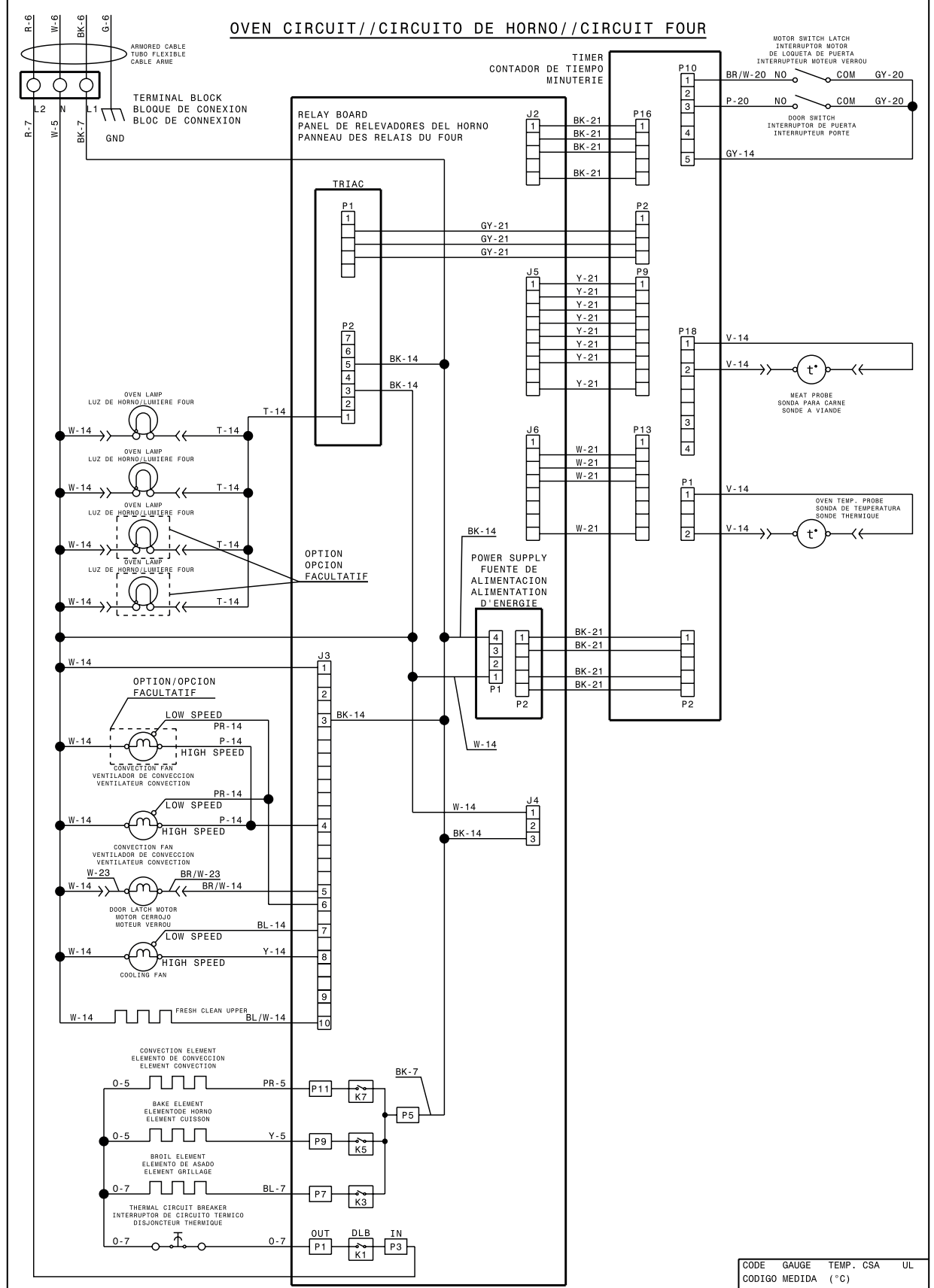


J3 OUTPUTS



**J6 CONTROLS
FAN, NIGHT LIGHT, AUX OUTPUT
CONNECTS TO UIB/PCB P13**

OVEN CIRCUIT//CIRCUITO DE HORNO//CIRCUIT FOUR



CAUTION: DISCONNECT POWER BEFORE SERVICING UNIT.
 LABEL ALL WIRES PRIOR TO DISCONNECTION WHEN SERVICING CONTROLS.
 WIRINGS ERRORS CAN CAUSE IMPROPER AND DANGEROUS OPERATION.
 VERIFY PROPER OPERATION AFTER SERVICING.

ATENCIÓN: CORTAR LA CORRIENTE ANTES DE REALIZAR EL MANTENIMIENTO DEL ELECTRODOMESTICO.
 ETIQUETE TODOS LOS CABLES ANTES DE DESCONECTAR CUANDO HAGGA EL SERVICIO A LOS CONTROLES.
 ERRORES AL VOLVER A ENSAMBLAR LOS CABLES PUEDE CAUSAR FALLAS U OPERACIONES PELIGROSAS.
 VERIFIQUE LA CORRECTA OPERACION DESPUES DEL SERVICIO.

ATTENTION: COUPEZ L'ALIMENTATION AVANT D'EFFECTUER LA REPARATION.
 IDENTIFIEZ TOUS LES FILS AVANT DE LES DEBRANCHER QUAND L'APPAREIL EST HORS SERVICE.
 LES ERREURS DE CONNECTION DE FILS PEUVENT CAUSER UN MAL FONCTIONNEMENT ET UN DANGER
 D'USAGE DE L'APPAREIL. VERIFIEZ LE BON FONCTIONNEMENT DE L'APPAREIL APRES LE SERVICE.

CODE	GAUGE	TEMP. CSA	UL
CODIGO	MEDIDA	(°C)	
CODE	CALIBRE		
5	18	150	EXL-150 3321
6	16	150	EXL-150 3321
7	14	150	EXL-150 3321
8	12	150	EXL-150 3321
9	10	150	EXL-150 3321
14	20	150	EXL-150 3321
15	8	150	EXL-150 3321
18	10	200	SEW-1 3122
19	20	125	CL1251 3173
20	20	200	SEW-1 3122
21	22	150	
22	22	150	EXL-150 3321
23	18	200	SEW-1 3122

COLOR CODE
 BK=BLACK
 C=COPPER
 G=GREEN
 W=WHITE
 R=RED
 O=ORANGE
 Y=YELLOW
 BR=BROWN
 BL=BLUE
 GY=GREY
 V=VIOLET
 T=TAN
 PR=PURPLE
 P=PINK

A04623705 REV.A

FEUILLET DE DONNÉES TECHNIQUES

Électroménager avec commande de four électronique 63X

AVIS: Cette feuille de données d'entretien est destinée aux personnes ayant reçu une formation en électricité et en mécanique, et qui possèdent un niveau de connaissance jugé acceptable dans l'industrie de réparation des appareils électroménagers. Le fabricant ne peut être tenu responsable, ni assumer aucune responsabilité, pour toute blessure ou dommage de quelque nature que ce soit pouvant résulter de l'utilisation de cette feuille de données.

NOTES IMPORTANTES: Cet appareil inclut un contrôleur de four électronique. Le tableau de contrôle n'est pas réparable sur place.

PRATIQUES D'ENTRETIEN SÉCURITAIRES

Pour éviter tout risque de blessure et/ou dommage matériel, il est important que des pratiques d'entretien sécuritaires soient suivies. Voici quelques exemples de pratiques sécuritaires.

- N'essayez jamais de réparer un appareil si vous ne croyez pas avoir les compétences nécessaires pour le faire de manière satisfaisante et sécuritaire.
- Avant de procéder au service d'entretien ou de déplacer tout appareil ménager, débranchez le cordon d'alimentation de la prise électrique, réglez le disjoncteur de circuit à OFF, ou enlevez le fusible et fermez le robinet d'alimentation en gaz.
- N'entrez jamais l'installation adéquate de tout dispositif de sécurité.
- Utilisez que les pièces de remplacement énumérées dans le catalogue pour cet appareil. La moindre substitution risque de ne pas être conforme aux normes de sécurité établies pour les appareils électroménagers.
- Mise à la Terre: La couleur de codage standard des conducteurs de mise à la terre de sécurité est verte ou verte à barres jaunes. Les conducteurs de mise à la terre ne doivent pas être utilisés comme conducteurs de courant. Il est d'une importance capitale que le technicien d'entretien complète toutes les mises à la terre de sécurité avant de terminer le service. Si cette recommandation n'est pas suivie à la lettre, il en résultera des risques pour les personnes et les biens.
- Avant de retourner le produit au service de réparation ou d'entretien, assurez-vous que:
 - Toutes les connexions électriques sont correctes et sécuritaires.
 - Tous les conducteurs électriques sont correctement préparés et à l'abri des bords tranchants, des composants à température élevée, et des parties mobiles.
 - Toutes les bornes électriques, connecteurs, réchauffeurs, etc. dénudés sont espacés convenablement loin de toute pièce en métal et des panneaux.
 - Toutes les mises à la terre de sécurité (interne et externe) sont correctement ré-assemblées de façon sécuritaire.
 - Tous les panneaux sont correctement et fermement remontés.

ÉTALONNAGE DU FOUR

Réglez le régulateur électronique de four pour une cuisson normale à 350 °F (177 °C). Comptez-vous de four préchauffer choisir températures. Vous devez obtenir une température moyenne de four après 5 cycles. Appuyez sur la touche **Stop** (arrêt) pour mettre fin au mode de cuisson.

RÉGLAGE DE LA TEMPÉRATURE

- Assurez-vous de ne sélectionner aucun mode de cuisson, puis appuyez sur la touche **Bake** (cuisson au four) et maintenez-la enfoncée pendant 6 secondes.
 - L'afficheur de température indique l'écart actuel de calibration (ajustement de température).
 - Utilisez les touches numériques (0 à 9) pour entrer l'ajustement désiré (jusqu'à 35 °F/19 °C).
 - Appuyez sur la touche **Self Clean** (autonettoyage) pour ajouter le symbole à (-) à l'ajustement, si nécessaire. Aucun signe n'apparaît si l'ajustement est positif.
 - Lorsque vous avez fait le réglage désiré (-35 à 35 °F / -18 à 18 °C), appuyez sur la touche **Start** (mise en marche) pour confirmer le choix ou **Cancel** (annuler) pour l'annuler.
- Remarque:** La modification de la calibration affecte tous les modes de cuisson. Les ajustements n'influent pas sur la température du cycle d'autonettoyage.

2-VITESSE VENTILATEUR RAFRAÎCHISSANT

Les contrôleurs de four électronique dirige vitesse de le ventilateur rafraichissant. Le ventilateur rafraichissant activer à basse vitesse vitesse pendant une cuisson fonction, et il reste allumé jusqu'à ce que du four refroidir. Le haut débit activer pendant grillage (avec la porte ouverte) et pendant clean cycles seul quand la température est plus que approximativement 575°F/302°C.

MATRICE D'ANALYSE DU CIRCUIT											
	Sur le Panneau Relais						Sur le Panneau de lumières	Sur panneau d'affichage		Sur Panneau Relais	
	ÉLÉMENTS			Moteur porte J3-5	Ventilateur convection			Lumière P2-1	Interr. porte P10-3 / P10-5	Interr. grilles P10-2/ P10-5	DLB L2 sortie P1
	Cuis. P9	Gril P7	Conv. P11		Basse vitesse J3-8	Haute vitesse J3-4					
Cuisson	X	X	X*			X*				X	X
Garder chaud	X									X	X
Gril		X								X	X
Cuisson conv.	X	X	X			X**	X			X	X
Rôtissage conv.	X	X	X				X			X	X
Gril conv.		X					X			X	X
Nettoyage	X	X								X	X
Verrouillage				X							
Verrouillé											
Déverrouillage				X							
Déverrouillé											
Lumière								X			
Porte ouverte								X			
Porte fermée								X			
Pâte à pain	X					X				X	X
Support grille pas installé									X		

ÉCHELLE DU DÉTECTEUR DE TEMPÉRATURE À RÉSISTANCE	
Température °F (°C)	Résistance (ohms)
32 ± 1,9 (0 ± 1,0)	1 000 ± 4,0
75 ± 2,5 (24 ± 1,3)	1 091 ± 5,3
250 ± 4,4 (121 ± 2,4)	1 453 ± 8,9
350 ± 5,4 (177 ± 3,0)	1 654 ± 10,8
450 ± 6,9 (232 ± 3,8)	1 852 ± 13,5
550 ± 8,2 (288 ± 4,5)	2 047 ± 15,8
650 ± 9,6 (343 ± 5,3)	2 237 ± 18,5
900 ± 13,6 (482 ± 7,5)	2 697 ± 24,4
Circuit de la sonde mise à la terre à la caisse	Circuit ouvert/résistance infinie

DESCRIPTION DES CODES D'ERREUR DE LA COMMANDE DE FOUR

Note : De façon générale "F1X" indique des erreurs internes de la commande du four, "F3X" un problème avec la sonde du four et "F9X" un problème avec le moteur verrou.

Code d'erreur/Condition/Cause	Actions correctives suggérées	
F10	La commande de four a décelé une condition d'emballlement possible. La commande présente un relais en court-circuit, (RTD) mauvais fonctionnement de la sonde.	1) Vérifiez la sonde RTD et remplacez-la si nécessaire. Si le four surchauffe, coupez le courant. S'il continue de surchauffer une fois que le courant est rétabli, remplacez le panneau de relais et/ou le panneau d'affichage.
F11	Touches en court-circuit: si une touche a été détectée comme enfoncée durant une longue période de temps on la considère comme court-circuitée et une alarme termine toute activité.	1) Appuyez sur une touche pour effacer le code d'erreur. 2) Si le code réapparaît, remplacez le panneau de commande (clavier). 3) Si le problème persiste, remplacez le panneau d'affichage.
F13	La mémoire interne du contrôle est corrompue.	1) Appuyez sur une touche pour effacer le code d'erreur. 2) Débranchez l'appareil, attendez 30 secondes et re-branchez l'appareil. Si le problème réapparaît lors du branchement, changez le panneau d'affichage.
F14	Câble du clavier mal connecté.	1) Vérifiez les connections entre le panneau d'affichage et le clavier (2 câbles ruban). Assurez-vous que les câbles sont bien connectés à chaque extrémité. 2) Si les câbles sont intacts, remplacez le clavier. 3) Si le problème persiste, remplacez le panneau d'affichage.
F15	Problème avec l'auto-vérification du contrôleur.	1) Vérifiez si le panneau de relais reçoit 120VAC entre J4 pin 1 et pin 3. 2) Vérifiez le filage entre J2 sur le panneau de relais et P16 sur le panneau d'affichage. 3) Si le filage et l'entrée 120VAC sont corrects, remplacez le panneau d'affichage. 4) Si le problème persiste, remplacez le panneau de relais.
F23	Le contrôleur a manqué sa communication avec le panneau de contrôle des lumières.	1) Vérifiez le filage entre P2 sur le panneau d'affichage et P2 sur le panneau de contrôle des lumières. 2) Si les fils sont bons, remplacez le panneau du ventilateur. 3) Si le problème persiste, remplacez le panneau d'affichage.
F30	Problème avec le filage de sonde/filage ouvert (F30) ou Note: La commande de four affichera initialement le code "F10", cela signifie qu'il décèle l'existence d'une condition d'emballlement.	1) Vérifiez le filage du circuit de la sonde, il est peut-être ouvert ou coupé. 2) Vérifiez la résistance RTD à la température de la pièce (comparez les données au tableau). Si celle-ci ne concorde pas, remplacez sonde (RTD). 3) Laissez refroidir le four et redémarrez la fonction. 4) Si le problème persiste, remplacez le panneau d'affichage.
F31	Court-circuit (F31) RTD problème sonde/filage.	

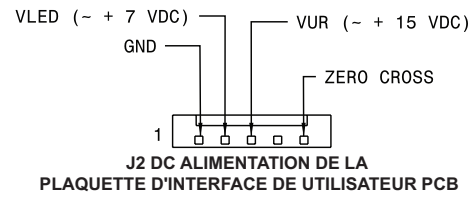
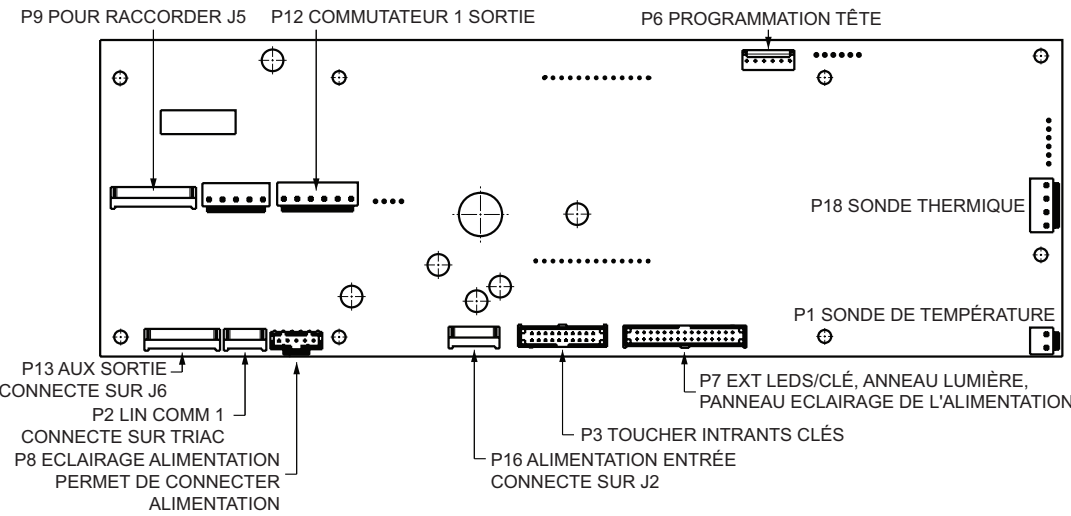
Note: Si F30 ou F31 s'affiche lorsque le four est actif ou lorsqu'il est en train d'entrer dans un mode actif.

F43	La vitesse du ventilateur de refroidissement, tel que lu par le tachymètre au panneau d'affichage du contrôleur, est anormalement lente.	1) Premièrement déterminez si le problème apparaît à cause que le ventilateur de refroidissement ne fonctionne pas, tourne lentement ou à cause d'un problème avec le senseur de vitesse. Débutez un mode de cuisson et vérifiez, au cours des 15 premières secondes, si le ventilateur tourne (vous devriez sentir un courant d'air provenant de l'évent situé au dessus de la porte.) 2) Si le ventilateur ne semble pas tourner ou tourne lentement vérifiez le 120VAC au ventilateur. Si le 120VAC est présent au moteur du ventilateur mais que le ventilateur ne fonctionne pas, remplacer le moteur. Si le 120VAC n'est pas présent au moteur du ventilateur lorsqu'un mode de cuisson est démarré vérifiez la connexion du panneau de relais (J3 tige 7) et du neutre: Y a-t-il 120VAC à la borne J3 tige 7? Rejoint-il le moteur du ventilateur? Y a-t-il d'autre terminal branché au neutre? Si le filage ou le panneau de relais est défectueux, remplacez-les.3) Si le ventilateur semble tourner normalement mais que le code d'erreur 43 est généré, cela signifie qu'il y a un problème avec le senseur de vitesse du ventilateur. Assurez-vous que la connexion du senseur de vitesse du ventilateur est adéquat (voir le schéma de câblage) entre le senseur sur le ventilateur et le EOC- Panneau d'affichage. 4) Pour le dépannage, il est possible d'entrer en mode test, lequel indiquera à l'écran la lecture de la vitesse du ventilateur en RPM. Pour entrer en mode test, mettez l'appareil sous-tension et dans les 30 secondes, appuyez et maintenez les touches Cuire et Griller du four supérieur pendant 3 secondes (jusqu'à ce que tous les segments s'allument). Une fois en mode test, appuyez sur la touche lampe du four supérieur une fois, l'écran affiche la vitesse du ventilateur en RPM. En mode normal, un code d'erreur F43 est généré lorsque la lecture est en bas de 700RPM. 5) Si la connexion du senseur est bonne et que le code d'erreur F43 est toujours généré, le problème peut être causé par l'assemblage ventilateur+senseur ou par le EOC- Panneau d'affichage. Vérifiez si le senseur du ventilateur (situé près de l'arbre du ventilateur, à côté du connecteur) est endommagé. Si le problème persiste, remplacez l'assemblage ventilateur+senseur et le EOC- Panneau d'affichage.
F44	La vitesse du ventilateur de refroidissement, tel que lu par le tachymètre au panneau d'affichage du contrôleur, est anormalement trop rapide	1) Inspectez le ventilateur de refroidissement. Est-ce que le ventilateur semble fonctionner normalement (courant d'air, bruit?). Vérifiez si les pales du ventilateur sont installées correctement. 2) Vérifiez s'il y a quelque chose qui bloque la sortie de l'air (ceci peut faire tourner le ventilateur plus rapidement). 3) Vérifiez le voltage (120VAC) au ventilateur. Un voltage supérieur à 10VAC + 10% peut faire tourner le ventilateur plus rapidement. 4) Assurez-vous que la connexion du senseur de vitesse du ventilateur est adéquate (voir le schéma de câblage) entre le senseur du ventilateur et le EOC- Panneau d'affichage. 5) Pour le dépannage, il est possible d'entrer en mode lequel indiquera à l'écran la lecture de la vitesse du ventilateur faite en RPM. Pour entrer en mode test, mettez l'appareil sous-tension et dans les 30 secondes, appuyez et maintenez les touches Cuire et Griller du four supérieur pendant 3 secondes (jusqu'à ce que tous les segments s'allument). Une fois en mode test, appuyez sur la touche lampe du four supérieur une fois, l'écran affichera la vitesse du ventilateur en RPM. En mode normal, un code d'erreur F44 est généré lorsque la lecture est en bas de 2500RPM. 6) Si le problème persiste remplacez l'assemblage ventilateur+senseur et le EOC- Panneau d'affichage.

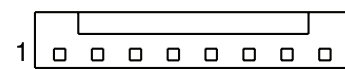
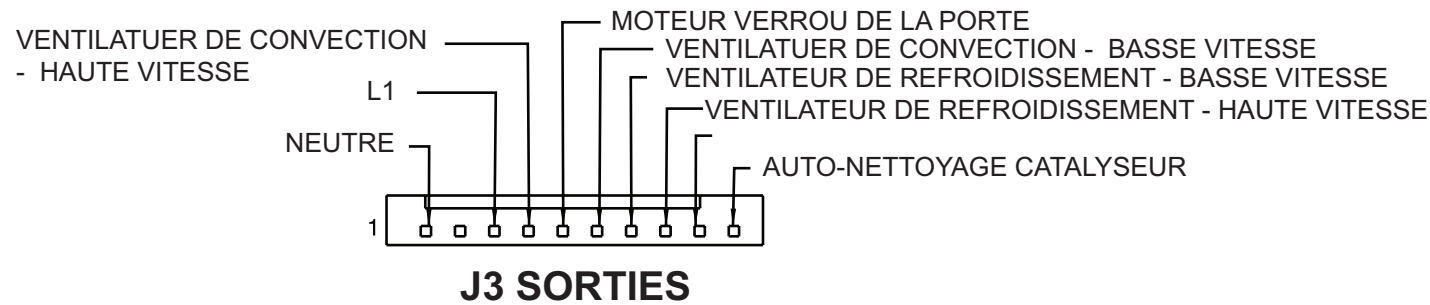
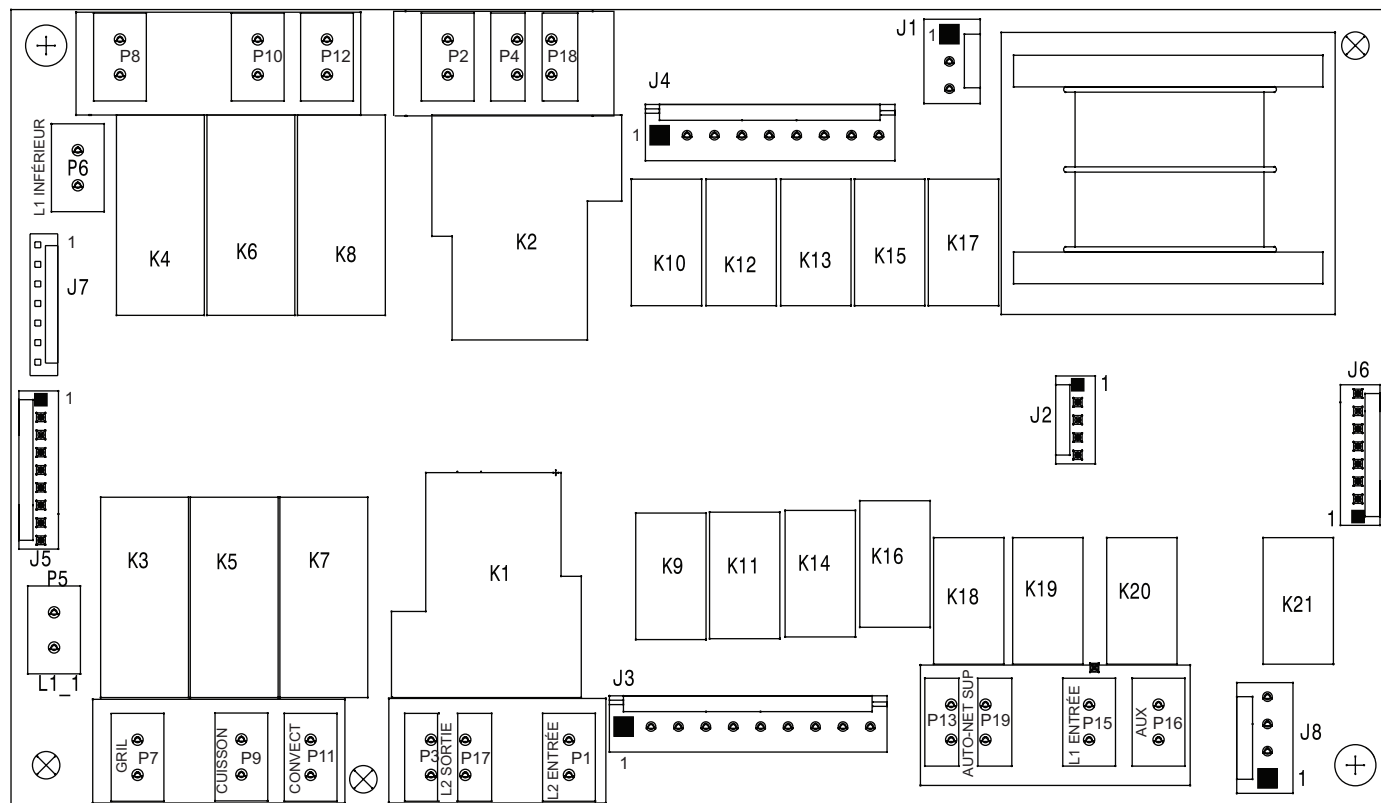
F90	Système de verrouillage de porte défectueux.	1) Appuyez sur une touche pour effacer le code d'erreur. 2) Si cette étape n'élimine pas le problème, coupez le courant pendant 30 secondes et redémarrez l'appareil. 3) Vérifiez le filage du moteur verrou, de l'interrupteur verrou et le circuit de l'interrupteur de la porte. 4) Débranchez le moteur verrou, appliquez du courant (L1) directement au moteur verrou, si le moteur ne fonctionne pas, remplacez l'assemblage. 5) Vérifiez si l'interrupteur verrou A fonctionne correctement (Est-ce qu'il permet d'ouvrir et de fermer, vérifiez avec un ohm mètre). Le moteur verrou doit être réactivé tel qu'indiqué à l'étape précédente afin que l'interrupteur s'ouvre et se ferme. Si l'interrupteur verrou est défectueux, remplacez-le. 6) Si toutes les étapes mentionnées ci-haut échouaient, remplacez le panneau de relais ou le panneau électronique analogique dans le cas où le moteur verrou ne tourne pas. 7) Si toutes les étapes mentionnées ci-haut échouent, remplacez le panneau électronique analogique dans le cas où le moteur verrou tourne trop faiblement.
-----	--	--

IMPORTANT
N'ENLEVEZ PAS CE SAC OU NE DÉTRUISEZ PAS SON CONTENU
 CONTIENT LES SCHÉMAS DE CÂBLAGE ET LES INFORMATIONS DE RÉPARATION
REMETTRE LE CONTENU DANS LE SAC

PLAQUETTE D'INTERFACE DE UTILISATEUR

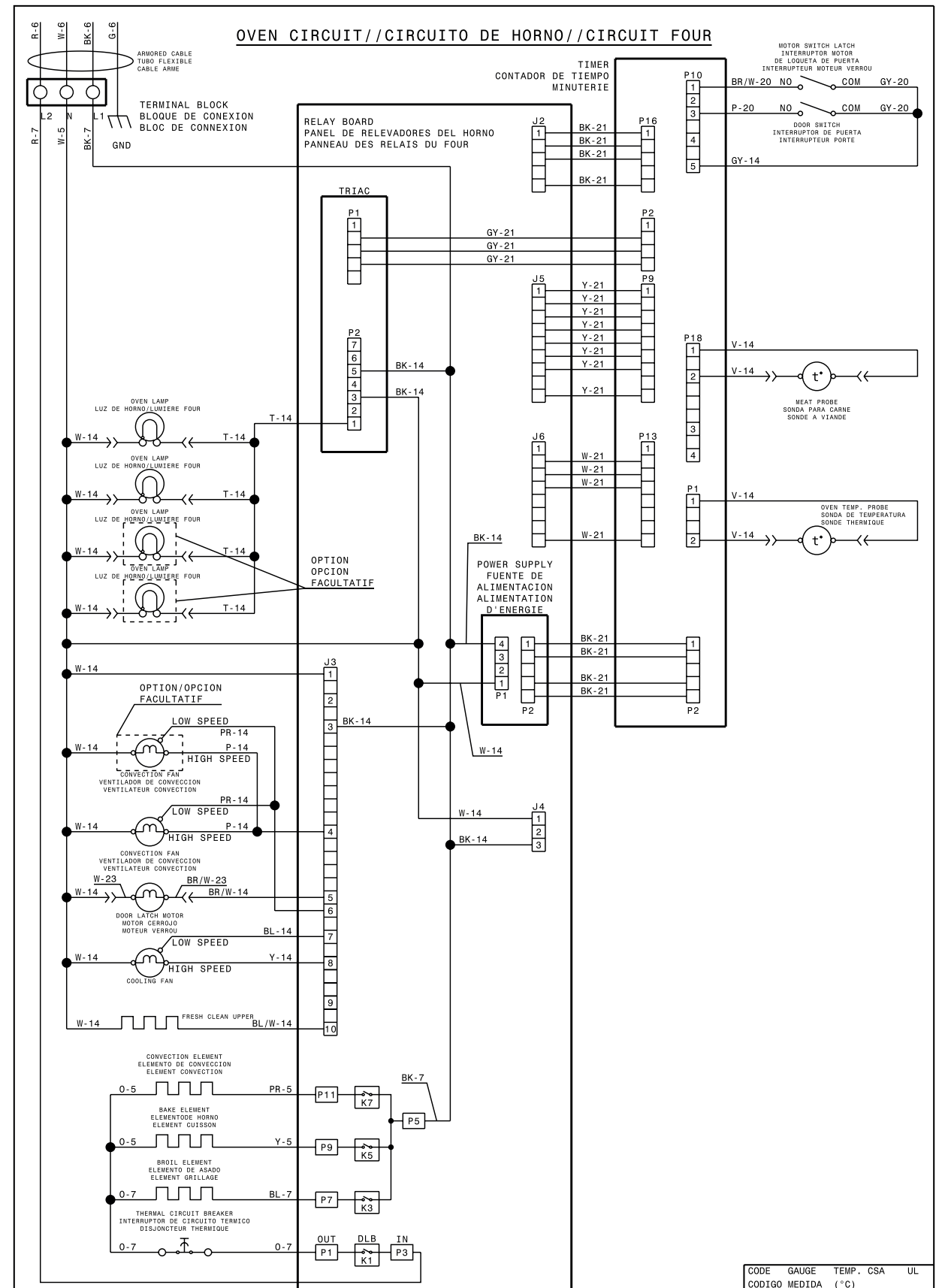


CARTE RELAIS



VENTILATEUR, LUMIÈRE DE NUIT, SORTIE AUXILIAIRE SE CONNECTE À UIB/PCB P13

OVEN CIRCUIT//CIRCUITO DE HORNO//CIRCUIT FOUR



CAUTION: DISCONNECT POWER BEFORE SERVICING UNIT.
 LABEL ALL WIRES PRIOR TO DISCONNECTION WHEN SERVICING CONTROLS.
 WIRINGS ERRORS CAN CAUSE IMPROPER AND DANGEROUS OPERATION.
 VERIFY PROPER OPERATION AFTER SERVICING.
ATENCION: CORTAR LA CORRIENTE ANTES DE REALIZAR EL MANTENIMIENTO DEL ELECTRODOMESTICO.
 ETIQUETE TODOS LOS CABLES ANTES DE DESCONECTAR CUANDO HAGA EL SERVICIO A LOS CONTROLES.
 ERRORES AL VOLVER A ENSAMBLAR LOS CABLES PUEDE CAUSAR FALLAS U OPERACIONES PELIGROSAS.
 VERIFIQUE LA CORRECTA OPERACION DESPUES DEL SERVICIO.
ATTENTION: COUPEZ L'ALIMENTATION AVANT D'EFFECTUER LA REPARATION.
 IDENTIFIEZ TOUS LES FILS AVANT DE LES DEBRANCHER QUAND L'APPAREIL EST HORS SERVICE.
 LES ERREURS DE CONNECTION DE FILS PEUVENT CAUSER UN MAL FONCTIONNEMENT ET UN DANGER
 D'USAGE DE L'APPAREIL. VERIFIEZ LE BON FONCTIONNEMENT DE L'APPAREIL APRES LE SERVICE.

CODE	GAUGE	TEMP. CSA	UL
CODIGO	MEDIDA	(°C)	
CODE	CALIBRE		
5	18	150	EXL-150 3321
6	16	150	EXL-150 3321
7	14	150	EXL-150 3321
8	12	150	EXL-150 3321
9	10	150	EXL-150 3321
14	20	150	EXL-150 3321
15	8	150	EXL-150 3321
18	10	200	SEW-1 3122
19	20	125	CL1251 3173
20	20	200	SEW-1 3122
21	22	150	10109
22	22	150	EXL-150 3321
23	18	200	SEW-1 3122

COLOR CODE
 BK=BLACK
 C=COPPER
 G=GREEN
 W=WHITE
 R=RED
 O=ORANGE
 Y=YELLOW
 BR=BROWN
 BL=BLUE
 GY=GREY
 V=VIOLET
 T=TAN
 PR=PURPLE
 P=PINK

A04623705 REV.A