

Hotte murale / *Wall mounted range hood*

Modèle /*Model*: **AVO-308CS2 - OREGON**

INSTRUCTIONS D'INSTALLATION ET GUIDE DE L'USAGER

INSTALLATION GUIDE / USE AND CARE MANUAL

IMPORTANT: Lire et conserver ces instructions. *Read and save these instructions.*

Installateur: Laissez ce manuel au propriétaire. **Propriétaire:** Conservez ce guide pour référence ultérieure.

Installer: Leave this manual with the homeowner. **Homeowner:** Keep this guide for future reference.



Table des matières

IMPORTANTES MESURES DE SÉCURITÉ.....	3-4
INSTRUCTIONS D'INSTALLATION	5-14
MODE D'EMPLOI	15-16
ENTRETIEN.....	17-18
SERVICE ET GARANTIE.....	18

APPROUVÉ POUR LES APPAREILS À UTILISATION RÉSIDENIELLE SEULEMENT.

AVERTISSEMENT DE SÉCURITÉ: Coupez l'alimentation du circuit dans le panneau électrique et verrouillez le panneau avant de raccorder les fils de cet appareil.

IMPORTANTES MESURES DE SÉCURITÉ

AVERTISSEMENT

Pour usage domestique seulement. Ne pas utiliser pour évacuer des vapeurs ou des matières dangereuses ou explosives.

ATTENTION

Cette hotte peut avoir des bords très tranchants; veuillez porter des gants de protection lors de l'installation, du nettoyage ou de l'entretien de l'appareil.

Cet appareil doit être installé par un technicien qualifié. Le fabricant décline toute responsabilité en cas de défaut de se conformer aux normes de sécurité. Installez cette hotte en respectant toutes les exigences spécifiées.

AVERTISSEMENT

Afin de réduire les risques d'incendie, d'électrocution ou de blessures corporelles, suivez les directives suivantes :

- N'utilisez cet appareil que de la façon prévue par le fabricant. Si vous avez des questions, contactez le fabricant à l'adresse ou au numéro de téléphone indiqué dans la garantie.
- Avant de réparer ou de nettoyer l'appareil, coupez l'alimentation électrique en verrouillant le panneau électrique afin d'éviter sa remise en marche accidentelle. Si le panneau électrique ne peut pas être verrouillé, fixez-y un avertissement bien en évidence telle qu'une étiquette de couleur vive.
- Les travaux d'installation et de raccordement électriques doivent être effectués par une personne qualifiée, conformément aux codes et aux standards de construction, incluant ceux concernant la protection contre les incendies.
- Une quantité d'air adéquate est requise afin d'assurer une bonne combustion et l'évacuation des gaz par la cheminée (dans le cas des équipements alimentés au gaz) afin de prévenir les retours de cheminée.
- Conformez-vous aux instructions et aux standards de sécurité des fabricants d'équipement de chauffage ainsi que les codes et standards locaux.
- Veillez à ne pas endommager le câblage électrique ou d'autres équipements non apparents lors de la découpe ou du perçage du mur ou du plafond.
- Les ventilateurs avec conduits doivent toujours évacuer l'air vers l'extérieur.
- Ne faites pas de modifications au câblage d'origine.
- N'essayez pas de réparer ou de remplacer quelque partie que ce soit de votre hotte, sauf s'il est spécifiquement recommandé dans ce manuel.
- Toutes les autres réparations devraient être effectuées par un technicien qualifié.

AVERTISSEMENT

Afin de réduire les risques d'incendie, assurez-vous d'évacuer l'air à l'extérieur. Ne pas évacuer l'air dans des espaces restreints comme l'intérieur des murs, du plafond, le grenier, faux plafond ou garage.

Disjoncteur automatique - pour réduire les risques de blessures, débranchez l'appareil avant d'effectuer l'entretien.

AVERTISSEMENT : AFIN DE RÉDUIRE LES RISQUES D'INCENDIE, N'UTILISEZ QUE DES CONDUITS DE MÉTAL.

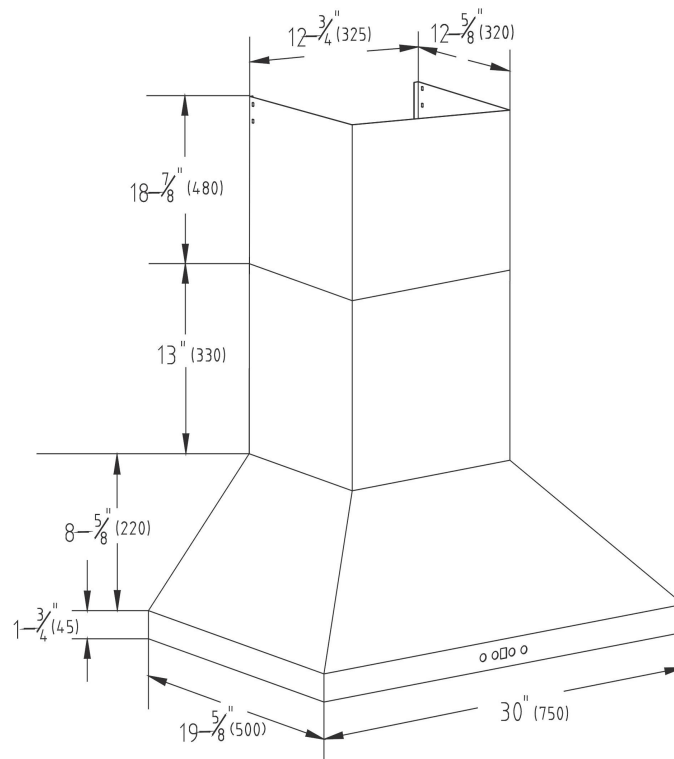
AVERTISSEMENT : AFIN DE RÉDUIRE LES RISQUES DE FEU DE CUISINIÈRE :

- Toujours mettre la hotte en marche lorsque vous cuisinez.
- Ne jamais laisser les appareils de cuisson sans surveillance lorsqu'ils sont réglés à feu vif. Les débordements engendrent de la fumée et des déversements graisseux qui pouvant s'enflammer. Chauffez l'huile lentement, à feu doux ou moyen.
- Il est essentiel d'avoir la hotte en marche lorsque vous cuisinez à feu vif ou que vous cuisinez des mets flambés (par ex. : Crêpes Suzette, Cerises jubiléées, Steaks au poivre flambés, etc.).
- Nettoyez régulièrement les palmes des roues de circulation d'air du ventilateur. Ne pas laisser la graisse s'accumuler sur le ventilateur, les filtres ou les conduits d'évacuation.
- Utilisez le bon format de casserole. Servez-vous toujours de casseroles et d'ustensiles appropriés à la dimension de la surface chauffante.

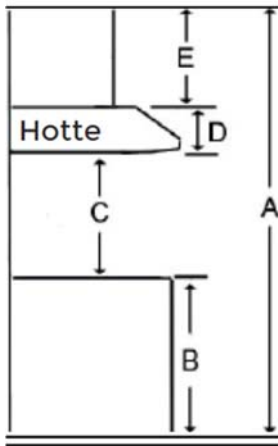
AVERTISSEMENT: AFIN D'ÉVITER TOUT RISQUE DE BLESSURES LORS D'UN FEU DE CUISINIÈRE, SUIVEZ CES DIRECTIVES :

- Étouffez les flammes avec un couvercle hermétique, une tôle à biscuits ou un plateau métallique et ensuite éteindre le brûleur.
- Si les flammes ne s'éteignent pas immédiatement, **ÉVACUEZ LES LIEUX ET APPELEZ LES POMPIERS.**
- Ne prenez jamais une casserole en flamme dans vos mains. Vous pourriez vous brûler.
- **N'UTILISEZ PAS D'EAU**, y compris un linge à vaisselle ou une serviette mouillée car cela pourrait occasionner une violente explosion de vapeur.
- N'utilisez un extincteur **QUE DANS LE CAS OÙ** :
 - a) Vous savez qu'il s'agit d'un extincteur de classe ABC et que vous en connaissez le fonctionnement.
 - b) L'incendie est petit et limité à l'endroit où il a débuté.
 - c) Les pompiers ont été avisés.
 - d) Vous pouvez combattre l'incendie en ayant accès à une sortie de secours.

Dimensions



Installation



A	Hauteur du plancher au plafond	variable
B	Hauteur du plancher au comptoir (standard)	36"
C	Hauteur recommandée entre la surface de cuisson et le dessous de la hotte	28" À 30"
D	Hauteur de la hotte	10.41"
E	Hauteur de la cheminée	13 3/4" À 32.7/8"

Sortie

6" rond Haut



Dessus et arriere 3 1/4 x 10



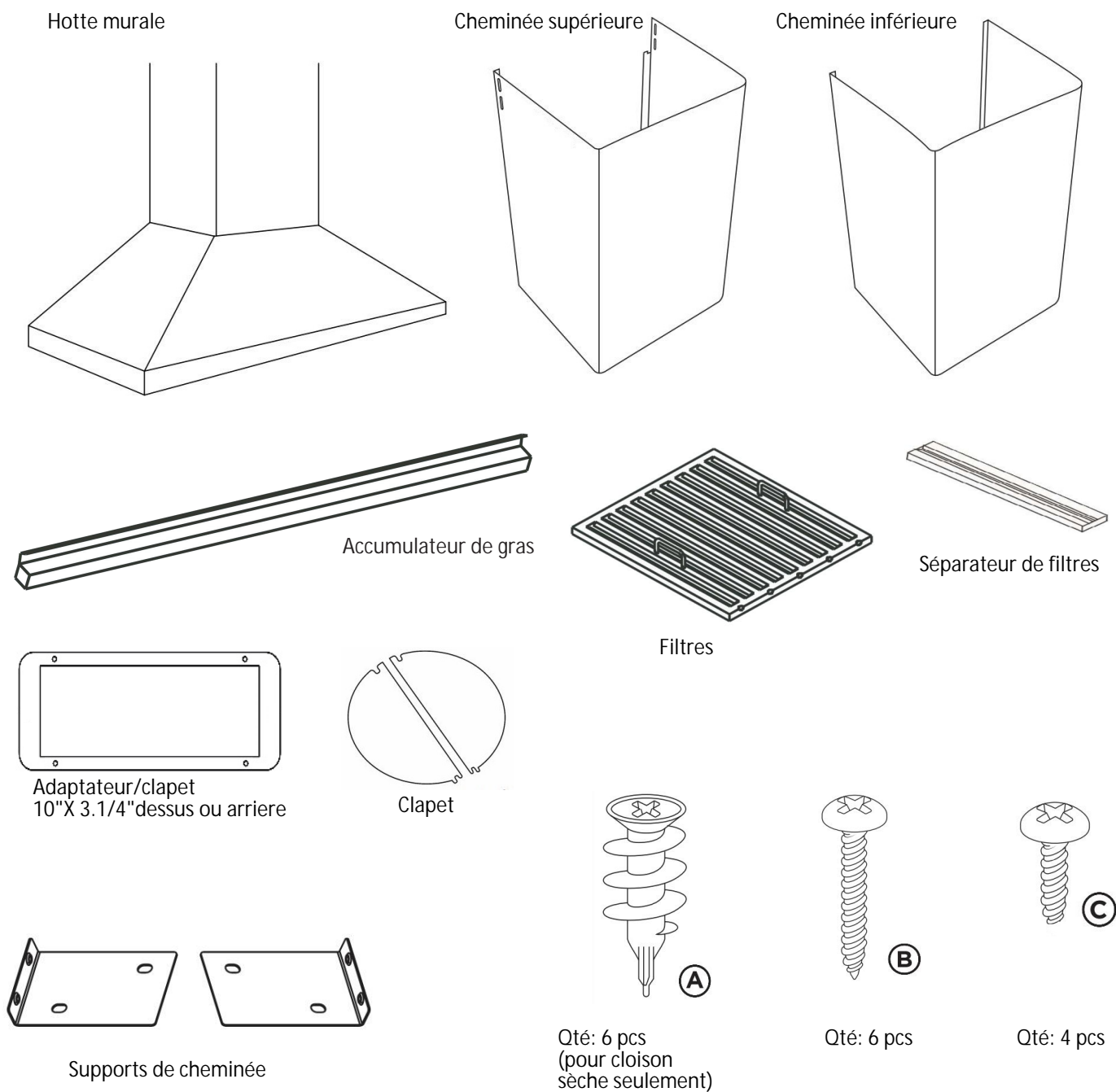
Les renseignements que cette fiche contient sont fondés sur des sources que nous croyons fiables, mais nous ne pouvons les garantir et ils peuvent par ailleurs être incomplets et/ou changer sans préavis.

INSTRUCTIONS D'INSTALLATION

OUTILS NÉCESSAIRES POUR INSTALLER LA HOTTE

- Gants et lunettes de protection
- Perceuse électrique
- Tournevis Phillips (tête étoilée)
- Tournevis à tête plate
- Marteau
- Clé à molette
- Pinces à bec
- Ciseaux (pour couper le ruban à conduits)
- Ruban pour conduit
- Marqueur ou crayon
- Niveau
- Ruban à mesurer

PIÈCES INCLUSES



AVANT D'INSTALLER LA HOTTE

- Pour un échappement d'air plus efficace, nous recommandons une installation le plus rectiligne possible et d'utiliser aussi peu de coudes que possible.
- Évacuez l'air à l'extérieur seulement. Ne pas évacuer l'air dans des espaces restreints comme l'intérieur des murs, plafond, grenier, faux plafond ou garage.
- À cause du poids et de la dimension de la hotte, deux ou plusieurs personnes sont nécessaires pour déplacer et installer la hotte de façon sécuritaire.
- Retirez la hotte de son emballage et la déposer sur une surface plane pour l'assemblage.

AVERTISSEMENT: CET APPAREIL DOIT ÊTRE CORRECTEMENT MIS À LA TERRE.

- Cette hotte doit être branchée dans une prise de courant à 3 brins, 120V 60Hz, correctement installée et mise à la terre.
- Si l'alimentation électrique ne répond pas aux exigences, consultez un électricien avant de continuer.
- Le câblage électrique doit être le plus près possible de l'emplacement d'installation et ce, dans le plafond ou le mur arrière.
- La hotte doit être raccordée au câblage électrique de la maison conformément aux normes et codes locaux.

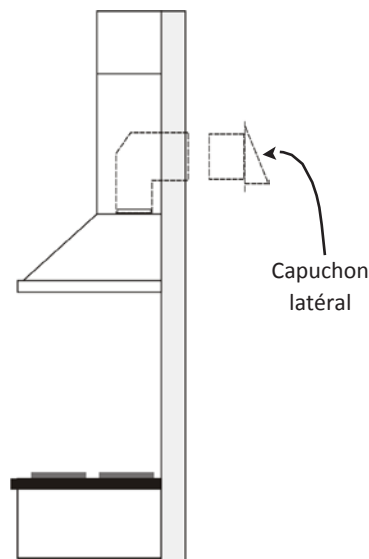
MUR ENCADRANT UN APPUI SUFFISANT

CETTE HOTTE EST LOURDE. UNE STRUCTURE ET UN SUPPORT ADÉQUATS DOIVENT ÊTRE PRÉVUS POUR TOUS LES TYPES D'INSTALLATION. EN CAS DE MONTAGE SUR CLOISON SÈCHE (GYPSÉ), LA HOTTE DOIT ÊTRE SÉCURISÉE PAR DES SOLIVES VERTICALES DANS LE MUR OU PAR UN SUPPORT HORIZONTAL.

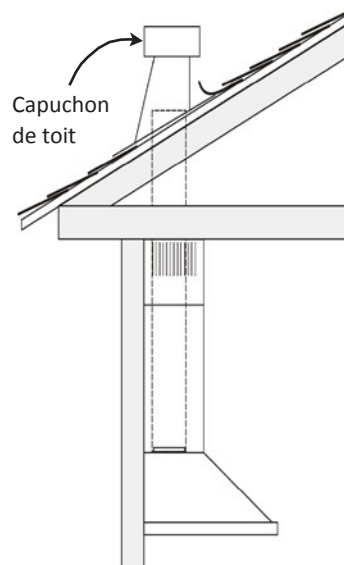
PRÉPARATION

- Pour une évacuation vers l'extérieur seulement.
- Pour usage domestique seulement. Ne pas utiliser pour évacuer des vapeurs ou des matières dangereuses ou explosives.
- Déterminez l'emplacement exact de la hotte. Marquez l'emplacement. Trouvez l'axe central en ligne avec la surface de cuisson. Utilisez un niveau pour tracer une ligne droite verticale sur le mur.

Option 1 :



Option 2 :



INSTALLATION MINIMUM DE 30" AU-DESSUS D'UNE SURFACE DE CUISSON AU GAZ ET DE 28" AU-DESSUS D'UNE SURFACE DE CUISSON ÉLECTRIQUE EST REQUISE.

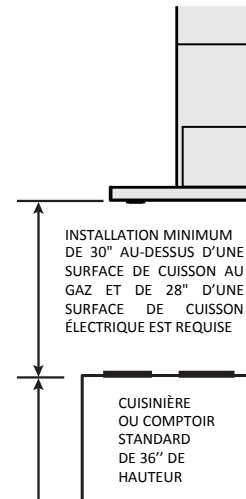
PRÉPARATION (suite)

- Planifiez le circuit d'évacuation vers l'extérieur. Planifiez le parcours le plus court et le plus rectiligne possible et utilisez aussi peu de coudes que possible. Trop de coudes et de transitions réduiront la performance de la hotte. Des conduits plus grands peuvent être nécessaires lors d'une canalisation plus longue.
- Installez un capuchon de toit ou de mur. Reliez le conduit de métal au capuchon, puis acheminez le conduit jusqu'à l'emplacement de la hotte. Scellez les joints avec du ruban adhésif de métal de deux (2) pouces de largeur.

SCHÉMA D'INSTALLATION

- La distance minimale de la hotte au-dessus de la table de cuisson ne doit pas être inférieure à 30" pour une surface au gaz et de 28" pour une surface électrique.
- Une distance de plus de 30" est à la discrétion de l'installateur * et de l'utilisateur, à condition que la hauteur du plafond le permette.

* Une installation à plus de 30" risque d'engendrer une performance atténuée.



INSTALLATION ÉLECTRIQUE

AVERTISSEMENT

LE RACCORDEMENT ÉLECTRIQUE DOIT ÊTRE EFFECTUÉ PAR DU PERSONNEL QUALIFIÉ EN RESPECTANT LES NORMES ET RÈGLEMENTS EN VIGUEUR. CET APPAREIL DOIT ÊTRE RELIÉ À UNE MISE À LA TERRE. AVANT D'EFFECTUER LE BRANCHEMENT, COUPEZ L'ALIMENTATION ÉLECTRIQUE DEPUIS LE TABLEAU DE DISTRIBUTION PRINCIPAL.

UN MAUVAIS BRANCHEMENT PEUT ENTRAÎNER UN RISQUE D'ÉLECTROCUTION. CONSULTEZ UN ÉLECTRICIEN SI LES INSTRUCTIONS DE MISE À LA TERRE NE SONT PAS TOUT À FAIT COMPRIS OU SI UN DOUTE PERSISTE QUANT À SAVOIR SI L'APPAREIL EST CORRECTEMENT RELIÉ À LA TERRE. NE PAS UTILISER DE RALLONGE ÉLECTRIQUE. SI LE CORDON D'ALIMENTATION EST TROP COURT, DEMANDEZ À UN ÉLECTRICIEN D'INSTALLER UNE PRISE DE COURANT PRÈS DE L'APPAREIL.

- Cet appareil doit être relié à une prise correctement mise à la terre. En cas de court-circuit électrique, la mise à la terre réduit le risque d'électrocution en fournissant un câble d'évacuation pour le courant. Cet appareil est muni d'un cordon équipé d'un câble de mise à la terre avec fiche de mise à la terre.
- S'assurer qu'elle n'interfère pas avec l'emplacement de fixation d'un support de montage ou avec la cheminée décorative (à l'endroit où elle touche le mur).



PRÉPARATION DE LA HOTTE AVANT L'INSTALLATION

Choisissez l'une des 3 options d'évacuation suggérée, sur le dessus 6" rond , sur le dessus rectangulaire 3 1/4" x 10" ou à l'arrière rectangulaire 3 1/4" x 10" . **ATTENTION ; À cause du poids et de la dimension de la hotte, au moins deux (2) personnes sont requises pour déplacer et installer la hotte de façon sécuritaire.**

OPTION # 1 : SUR LE DESSUS 6" ROND

La plaque d'échappement ronde de 6 "est déjà préinstallée sur l'évent supérieur. (Démontré sur l'image 1)

OPTION # 2 : 3-1/4" X 10 " INSTALLATION RECTANGULAIRE SUR LE DESSUS

1. Retirer la plaque d'échappement ronde préinstallée (voir image 1). Conservez les vis, elles serviront ultérieurement.
2. Placer la plaque d'échappement rectangulaire sur l'évent et la fixer à l'aide des vis mentionnées précédemment (voir image 2).

IMAGE 1

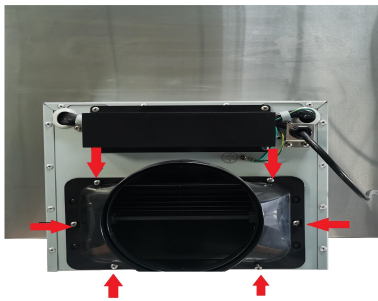
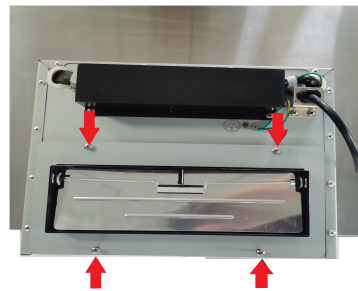


IMAGE 2



OPTION # 3 : 3-1/4" X 10" INSTALLATION RECTANGULAIRE À L'ARRIÈRE

1. Retirez la plaque d'échappement ronde préinstallée (voir image 1). Conservez les vis, elles serviront ultérieurement.
2. Retirez la plaque rectangulaire d'échappement (image 3) qui couvre la sortie arrière. Mettre le morceau ainsi que les vis de côté, ils serviront ensuite.
3. Dévissez le moteur et mettez les vis de côté. Ensuite tournez le moteur lentement (1/4 de tour) de façon à l'aligner avec les trous de montage localisés sur la sortie arrière. A partir du support rectangulaire (image 4) fixer le moteur au caisson à l'aide des vis mises de côté. (voir figure 4).

IMAGE 3



IMAGE 4



Figure 4

4. Installez la plaque d'échappement rectangulaire (image 5) à l'arrière et la fixer à l'aide de 4 vis (voir la figure 5).

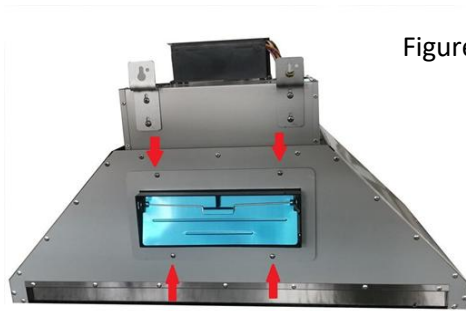


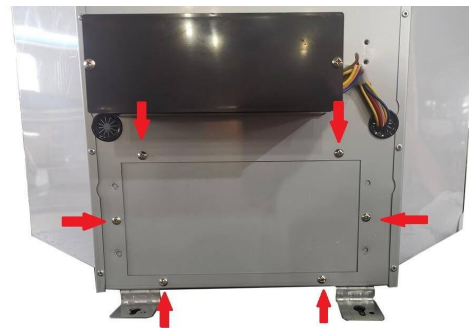
Figure 5

IMAGE 5



Figure 3

5. Placez la plaque retirée de l'arrière (image 3) et réinstallez-la sur le dessus de la hotte, en utilisant les vis mises de côté (voir figure 3) .



INSTALLATION DE CONDUITS:

- Déterminer et effectuer toutes les coupes nécessaires dans le mur ou le plafond pour l'installation des conduits. REMARQUE: Installez les conduits avant d'installer la transition.
- Utilisez un tuyau en acier pour raccorder la sortie d'échappement de la hotte aux conduits. Utilisez du ruban adhésif pour sceller tous les joints et ainsi les rendre sécuritaires et étanches à l'air. Veuillez-vous assurer que votre installation est conforme aux normes des codes locaux/nationaux quant à l'utilisation d'un clapet.

INSTALLATION DU SUPPORT DE MONTAGE DE LA HOTTE

AVERTISSEMENT

VEILLEZ À NE PAS ENDOMMAGER LE CÂBLAGE ÉLECTRIQUE OU D'AUTRES ÉQUIPEMENTS NON APPARENTS LORS DE LA DÉCOUPE OU DU PERÇAGE DU MUR OU DU PLAFOND. LORS DE LA CONSTRUCTION DE LA CHARPENTE, TOUJOURS SUIVRE LES CODES ET STANDARDS DE CONSTRUCTION EN VIGUEUR.

- Vous devez construire un cadre mural en bois encastré entre les montants de la surface. Veuillez-vous assurer que :
 - a) Le cadre est bien centré au-dessus de l'emplacement prévu et qu'il est suffisamment solide pour supporter le poids de la hotte.
 - b) La hauteur du cadre permettra au support de montage d'y être bien fixé. Respectez les dimensions indiquées.
- Après la finition du mur, centrez et mettez au niveau le support de montage de la hotte, puis le fixez au cadre mural à l'aide de 3 vis de montage de 4 x 16 mm (fournies). Serrez les vis entièrement.

IMPORTANT

Assurez-vous que les emplacements des trous sont au niveau et correctement centrés par rapport à l'axe central vertical.

AVERTISSEMENT : Deux (2) personnes sont nécessaires pour lever et positionner la hotte.

INSTALLATION DU SUPPORT DE MONTAGE DE LA CHEMINÉE DÉCORATIVE SUPÉRIEURE

- Centrez le support de montage au-dessus de l'emplacement prévu, puis l'installer contre le mur.
- Assurez-vous que les fentes du support de montage soient positionnées horizontalement et de niveau.
- Utilisez le support de montage comme gabarit pour noter la position des vis.
- Percez deux trous à l'aide d'une mèche de 5/16". Insérer les ancrages dans les trous percés (un pour chaque trou).
- Fixez le support de montage de la cheminée décorative au mur à l'aide de deux (2) vis de 4 x 16 mm. S'assurer que le support est bien appuyé contre le mur.



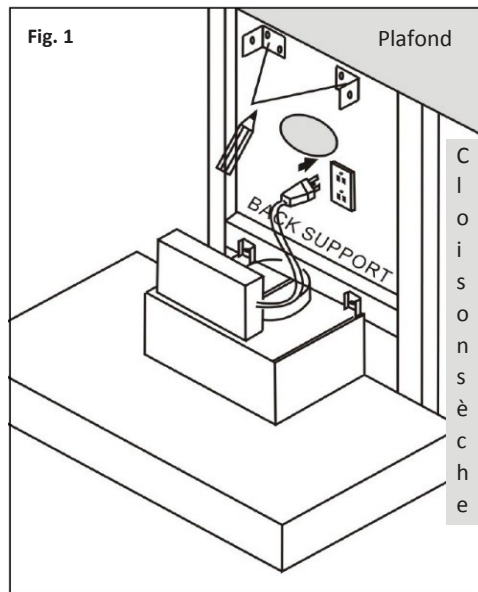
AVERTISSEMENT

SOYEZ PRUDENTS LORS DE L'INSTALLATION DE LA CHEMINÉE DÉCORATIVE ET DE LA HOTTE. IL POURRAIT Y AVOIR DES ARÊTES VIVES. NOUS RECOMMANDONS LE PORT DES GANTS DE PROTECTION.

ATTENTION

À CE STADE-CI, NE PAS RETIRER LE FILM PROTECTEUR DE PLASTIQUE RECOUVRANT LA CHEMINÉE DÉCORATIVE (SUPÉRIEUR ET INFÉRIEUR) ET LA HOTTE.

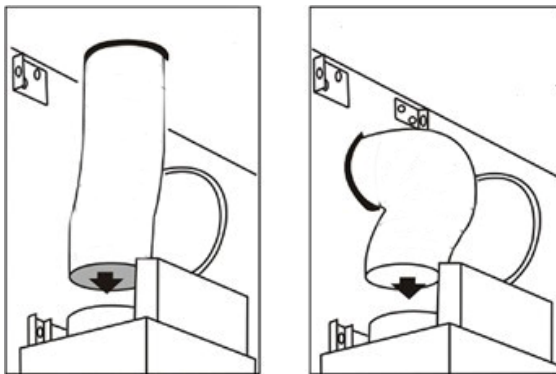
INSTALLATION DE LA HOTTE



Étape 1: Marquez le point de nivellement de la hotte. Positionnez deux vis de montage sur le mur, en laissant un espace de 1/8" du mur.

Étape 2: Mesurez la largeur de la cheminée, puis fixez les supports de montage de la cheminée au mur à la hauteur désirée, tenant compte du dégagement minimum entre la hotte et la surface de cuisson (voir schéma d'installation en page 7).

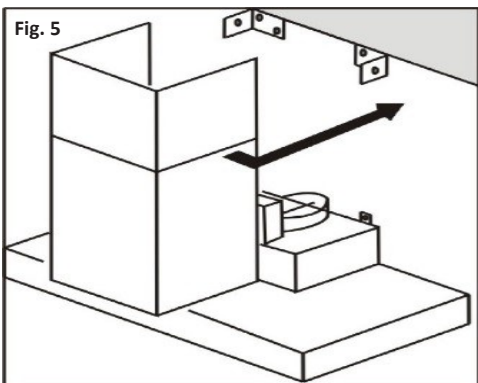
Étape 3: Alignez les trous de montage de la hotte sur les vis du mur et accrochez la hotte en place. Serrez les vis pour fixer la hotte au mur. ATTENTION: Assurez-vous que la hotte est bien installée avant de la relâcher!



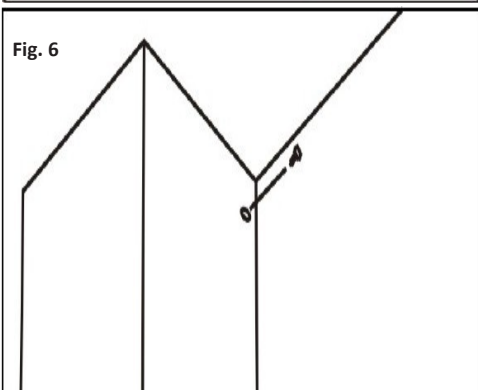
Étape 4: Glissez un conduit en métal rond de 6" par-dessus l'adaptateur/le clapet (voir Figure 3a ou 3b). Scellez hermétiquement le joint à l'aide de ruban adhésif de métal

Étape 5: Branchez le cordon d'alimentation de la hotte dans la prise (voir Figure 4).

INSTALLATION DE LA HOTTE (suite)

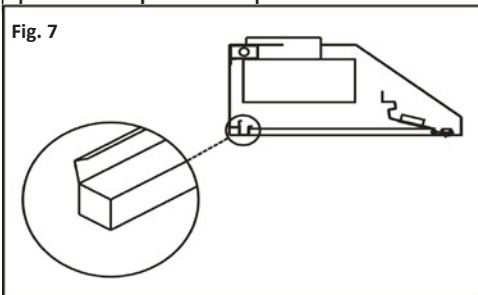


Étape 6: Installez les deux cheminées et serrez les vis pour fixer la cheminée inférieure à la hotte comme illustré à la Figure 5.

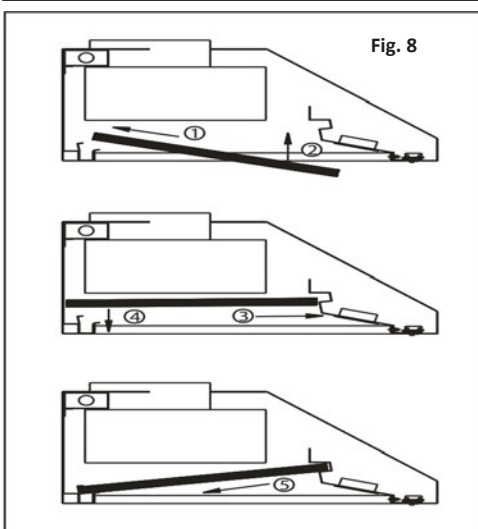


Étape 7: Pour éviter d'égratigner la cheminée, prolongez la cheminée supérieure lentement et soigneusement vers le support de montage et serrez les vis comme indiqué sur la Figure 6.

NOTE: Retirez le film protecteur de plastique recouvrant la cheminée décorative supérieure et la hotte.



Étape 8: Insérez l'accumulateur de gras (voir Fig. 7).

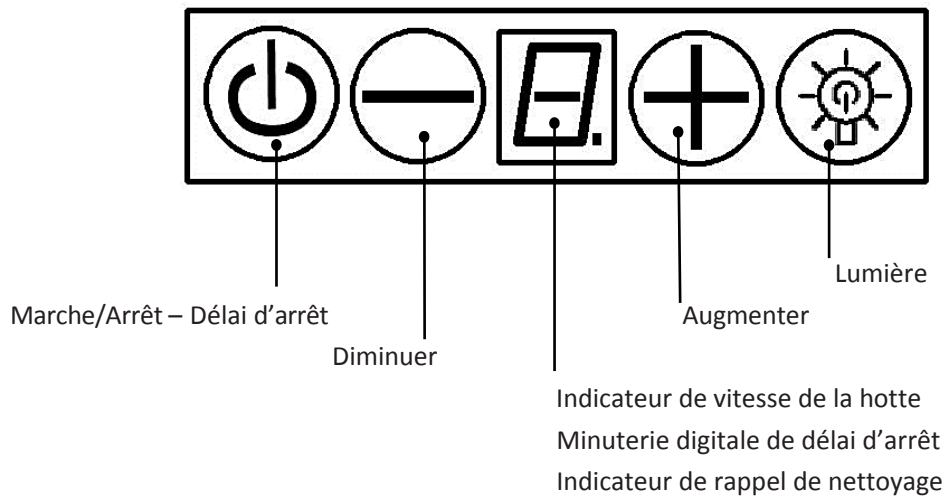


Étape 9: Pour installer les filtres, se référer à la Figure 8 en suivant les mesures ci-dessous:

1. Dirigez le filtre vers l'arrière de la hotte.
2. Poussez le filtre jusqu'à ce qu'il soit de niveau.
3. Glissez vers l'avant dans la coche se trouvant à l'avant de la hotte.
4. Abaissez le filtre à l'arrière.
5. Glissez vers l'arrière jusqu'à ce qu'il emboîte et se dépose en position droite.

Étape 10: Mettez l'appareil sous tension. Vérifiez toutes les lumières et les fonctions du ventilateur.

MODE D'EMPLOI



Fonctions des boutons:



Marche/Arrêt : Pour allumer / éteindre la hotte et activer la minuterie.



Diminuer: Pour diminuer la vitesse du ventilateur, diminuer le temps de la minuterie et entrer en mode minuterie.



Augmenter: Pour augmenter la vitesse du ventilateur, augmenter le temps de la minuterie et réinitialiser la minuterie cumulée.



Indicateur de vitesse du ventilateur: Indique la vitesse du ventilateur de 1 à 6.



Lumière: Pour allumer / éteindre les lumières LED.



Minuterie numérique de délai: Indique la durée de temps restant pour la fonction «délai d'arrêt».

Contrôles:

- Rappel automatique de nettoyage:
 - Cette hotte est équipée d'un rappel de nettoyage qui s'active après 30 heures d'utilisation. Lorsque le ventilateur commence à tourner, le temps de fonctionnement cumulé est affiché dans la *minuterie numérique de délai*. Cette icône clignotera "C" lorsque 30 heures d'utilisation se sont écoulées et rappellera à l'utilisateur de nettoyer les filtres en aluminium.
 - Après avoir nettoyé les filtres et lorsque le moteur n'est pas utilisé, appuyez et maintenez le bouton '*Augmenter*' (+) pour 3 secondes afin de réinitialiser la minuterie. Veuillez noter que la mise hors tension du système ne réinitialisera pas la minuterie numérique activée.

Contrôles (suite):

- Réglage de la vitesse du ventilateur:
 - Appuyez une fois sur le bouton *Marche/Arrêt* pour mettre le système en fonction. L'icône clignotera pour indiquer que le ventilateur est prêt. Le bouton '*Diminuer*' (-) diminue la vitesse du ventilateur de 6 à 1 (du plus fort au moins fort). '*Augmenter*' (+) augmente la vitesse du ventilateur de 1 à 6 (du moins fort au plus fort).
 - Appuyez une fois de nouveau sur le bouton *Marche/Arrêt* pour éteindre le système.
- Réglage de la fonction de minuterie:
 - Pendant que le ventilateur n'est pas en marche, maintenez enfoncé le bouton '*Diminuer*' (-) pendant 3 secondes pour entrer en mode minuterie. Ajustez la durée désirée en appuyant sur le bouton '*Augmenter*' (+) ou '*Diminuer*' (-), (pour un minimum d'une (1) minute à maximum de 9 minutes). Le réglage sera immédiatement sauvegardé.
- Activation de la fonction minuterie:
 - Pendant que le ventilateur est en marche, appuyez sur le bouton *Marche/Arrêt* et maintenez-le enfoncé pendant plus de 3 secondes pour activer le délai d'arrêt. L'indicateur de délai d'arrêt s'allumera et commencera le compte à rebours; quand il atteindra zéro, le ventilateur s'arrêtera.
- Réglage de la lumière:
 - Appuyez une fois sur la touche '*Lumière*' pour allumer les lumières et encore une fois pour les éteindre.
 - Pendant que les lumières sont éteintes, appuyez et maintenez le bouton '*Lumière*' pendant plus de 3 secondes pour ajuster l'intensité des lumières. Le niveau de luminosité s'enregistrera dans la mémoire du système.

ATTENTION: NE PAS toucher les lumières jusqu'à ce qu'elles soient éteintes et refroidies.

Note: *Les réglages de lumière sont indépendants des autres réglages (y compris le délai d'arrêt) et les lumières doivent être activées ou désactivées manuellement.*

Note: *Le système enregistre les configurations de l'utilisateur. Les paramètres tels que la lumière, la minuterie et la vitesse du ventilateur resteront les mêmes lors de la prochaine utilisation.*

ENTRETIEN

AVERTISSEMENT

NE JAMAIS METTRE VOTRE MAIN DANS L'AIRE ABRITANT LE VENTILATEUR. POUR UN FONCTIONNEMENT OPTIMAL, NETTOYEZ LA HOTTE DE CUISINIÈRE, SURFACES ET FILTRES RÉGULIÈREMENT.

Un entretien régulier aidera à préserver l'apparence de la hotte. Nettoyez les surfaces extérieures périodiquement avec de l'eau tiède savonneuse et un chiffon de coton. N'utilisez pas de détergents corrosifs ni abrasifs car ceux-ci pourraient endommager la surface en acier inoxydable. Pour les dépôts de saleté ou de graisse plus importants, utilisez un liquide dégraissant. Pour nettoyer la surface de la hotte, utilisez un nettoyant pour acier inoxydable. Évitez tout produit de nettoyage sur ou dans le panneau de contrôle.

ATTENTION : Utilisez un chiffon doux pour essuyer la solution nettoyante. Frottez légèrement toutes les taches tenaces. Toujours frotter légèrement avec un chiffon de coton et dans le sens du grain. Ne laissez pas de dépôts s'accumuler sur la hotte, ils pourraient adhérer à la surface et la faire rouiller. Ne pas utiliser de laine d'acier ou encore de brosses en acier car cela égratignera la surface.

Ne pas laisser de solutions salines, de désinfectants ou d'agents de blanchiment en contact avec l'acier inoxydable. Plusieurs de ces composés contiennent des produits chimiques qui peuvent être dangereux. Dans le cas échéant, rincez à l'eau après l'exposition et essuyez avec un chiffon propre.

NETTOYER LES FILTRES

Les filtres à graisses doivent être nettoyés une fois par mois. Pour les retirer, utilisez les poignées désengagez-le de la hotte. Basculez le filtre vers le bas, puis le retirer. Pour le nettoyage des filtres, utilisez une solution d'eau chaude additionnée de détergent doux. Laissez-les sécher puis réinstallez-les. Les filtres sont également lavables au lave-vaisselle. Si vous nettoyez les filtres au lave-vaisselle, utilisez un détergent sans phosphate. L'utilisation d'un détergent avec phosphate pourrait entraîner une décoloration des filtres mais sans toutefois affecter leur performance. Cette décoloration n'est pas couverte par la garantie.

REMPACEMENT DES FILTRES

Si les filtres sont endommagés en raison d'une utilisation prolongée, veuillez contacter votre fournisseur de pièces pour obtenir des filtres de remplacement.

NETTOYAGE DE L'ACIER INOXYDABLE

Lavez régulièrement les surfaces à l'aide d'un chiffon ou linge propre imbibé d'eau tiède et de savon doux ou de détergent liquide à vaisselle. Toujours nettoyer dans le sens du polissage. Toujours bien rincer avec de l'eau claire (2 à 3 fois) et essuyez complètement. Un nettoyant domestique conçu spécialement pour l'acier inoxydable peut aussi être utilisé.

ACCUMULATEUR DE GRAS

Prendre bien soin d'installer l'accumulateur de gras correctement et de le vider et le nettoyer régulièrement.

REMPACEMENT DES LUMIERES AU DEL

Coupez l'alimentation de la hotte et attendre le refroidissement de la lampe DEL. Pour éviter d'endommager ou de réduire la longévité de l'ampoule neuve, ne pas toucher l'ampoule avec les doigts nus. Remplacez l'ampoule en la manipulant avec un mouchoir de papier ou des gants de coton.

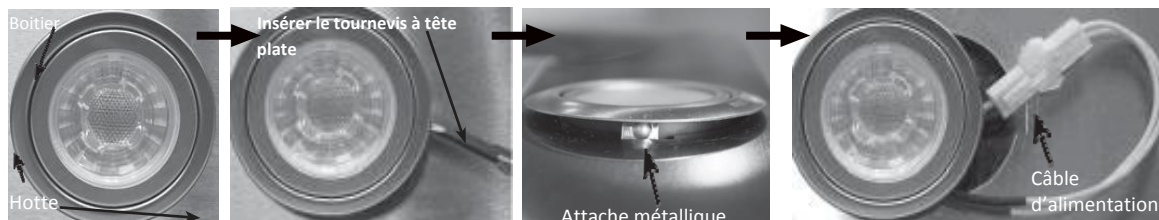
Si les nouvelles lampes ne fonctionnent pas, vérifiez que chaque lampe soit correctement insérée dans sa douille avant de demander l'intervention d'un agent de service.

REPLACEMENT DES LUMIÈRES AU DEL (suite)

ATTENTION: Les lampes DEL ne peuvent être remplacées que par de nouvelles lampes DEL. La puissance de la lampe doit être égale à celle déjà utilisée. Assurez-vous que tous les interrupteurs de commande sont éteints et que la hotte est débranchée ou que le disjoncteur est hors tension.

Étapes à suivre:

- Cette hotte utilise une lampe au DEL: 3W Max 12V
- Assurez-vous que la hotte est débranchée ou éteignez le disjoncteur et que les lumières sont froides au toucher.
- Placez un tournevis à tête plate entre le boîtier de la lumière et la hotte, soulevez délicatement le boîtier de la lumière et recherchez l'attache métallique.
- Pressez sur l'attache métallique et retirez la lumière. Débranchez le câble d'alimentation et jetez la lumière usagée.
- Inversez les étapes pour installer une nouvelle lumière au DEL. Allumez le disjoncteur et la hotte pour tester le fonctionnement.



SERVICE ET GARANTIE

Nous garantissons notre hotte contre tout défaut de fabrication, tant au niveau des matières premières que de la main-d'œuvre, pour une période d'un (1) an à partir de la date d'achat originale.

Cette garantie limitée ne s'applique pas en cas d'une mauvaise installation, d'une mauvaise utilisation, de négligence, d'incendie ou autres causes extérieures, d'altérations, réparation non conforme ou encore d'un usage commercial.

Pour contacter notre département de service :

Lundi au vendredi de 8h 30 à 16h 30 (heure de l'est) :

AGI SERVICE

Tél: 450.963.1303

Sans frais : 1.888.651.2534

Fax: 450.963.1416

Site internet/courriel: www.agiservice.ca / service@agintl.qc.ca

Table of Contents

IMPORTANT SAFETY PRECAUTIONS	19-21
INSTALLATION INSTRUCTIONS	22-30
OPERATING THE HOOD.....	31-32
MAINTENANCE	33-34
WARRANTY	34

APPROVED FOR RESIDENTIAL TYPE DEVICES FOR RESIDENTIAL USE ONLY.

IMPORTANT: Keep these instructions in order to provide them to the electrical inspector in your area.

Security warning: Turn off the power circuit in the electrical panel and lock the front panel before connecting the wires of this unit.

Requirements: 120V c.a., 60Hz branch circuit of 15V c.a., 20Hz, of 15 or 20A.

IMPORTANT SAFETY PRECAUTIONS

READ AND SAVE THESE INSTRUCTIONS

CAUTION

For residential use only. Do not use to exhaust hazardous or explosive materials and/or vapors.

CAUTION

Range hood may have very sharp edges; please wear protective gloves when installing, cleaning or servicing the unit.

This appliance must be installed by a qualified technician. The manufacturer declines all responsibility in case of failure to adhere to safety standards. Install this hood in accordance with all the specified requirements.

WARNING

To reduce the risk of fire, electric shock or injury to persons, observe the following:

- Use this unit only in the manner intended by the manufacturer. If you have any questions, contact the manufacturer.
- Before servicing or cleaning the unit, switch power off at the service panel and lock the service disconnecting means to prevent power from being switched on accidentally. If the service disconnecting means cannot be locked, securely fasten a noticeable warning device, such as a tag, to the service panel.
- Installation work and electrical wiring must be done by a qualified person in accordance with all applicable codes & standards, including Fire-rated construction.
- Sufficient air is needed for proper combustion and exhausting of gases through the chimney (chimney) of fuel burning equipment to prevent back-drafting.
- Follow the heating equipment manufacturer's guideline and safety standards such as those published by the *National Fire Protection Association* (NFPA) and the local code authorities.
- When cutting or drilling into wall or ceiling, do not damage electrical wiring and other hidden utilities.
- Ducted fans must always be vented to the outdoors.
- Do not make alterations to the original wiring.
- Do not attempt to repair or replace any part of your hood unless it is specifically recommended in this manual.
- All other servicing should be referred to a qualified technician.

CAUTION

To reduce risk of fire and to properly exhaust air, be sure to duct air outside - do not vent exhaust air into spaces within walls, ceilings, attics, crawl spaces, or garages.

Automatic circuit breaker- to reduce risk of injury disconnect from power supply before servicing.

WARNING

TO REDUCE THE RISK OF FIRE, USE ONLY METAL DUCTWORK.

WARNING: TO REDUCE THE RISK OF A RANGE TOP GREASE FIRE:

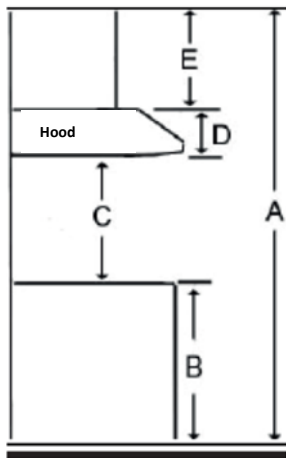
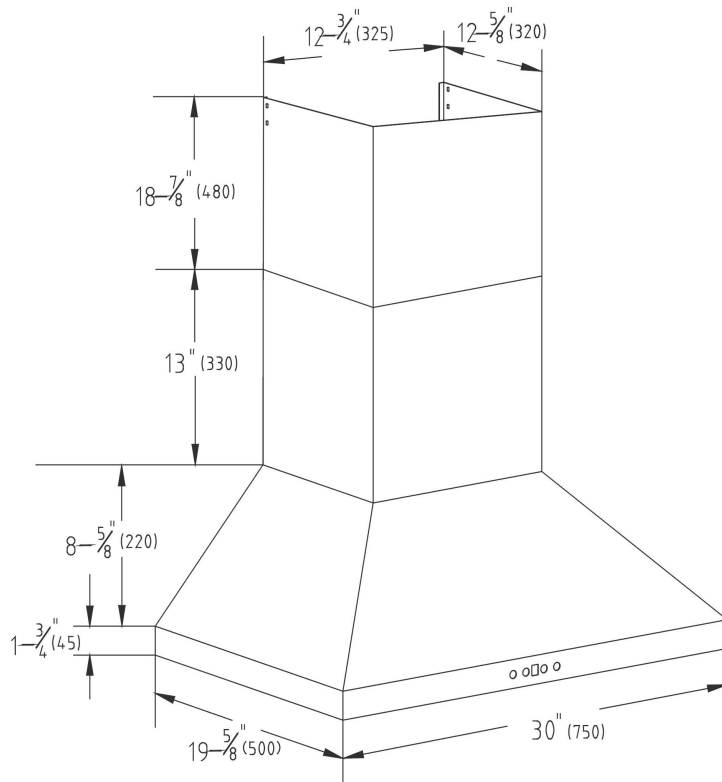
- Never leave a range unattended.
- Boil-overs cause smoke and greasy spillovers that may ignite. Heat oils slowly on low or medium setting.
- Always turn hood ON when cooking at high heat or when flambéing food (i.e. Crepes Suzette, Cherries Jubilee, Flambés, etc. ...).
- Clean the unit's surfaces frequently. Grease can accumulate on fan or filters.
- Use proper pan size. Always use cookware appropriate for the size of the surface element.

WARNING

TO REDUCE THE RISK OF INJURY TO PERSONS, IN THE EVENT OF A COOKTOP GREASE FIRE, OBSERVE THE FOLLOWING:

- Smother flames with a close-fitting lid, cookie sheet, or metal tray and then turn off the burner.
- If the flames do not go out immediately, **EVACUATE AND CALL THE FIRE DEPARTMENT.**
- Never pick up a flaming pan - you may **BURN YOURSELF.**
- **DO NOT USE WATER**, including wet dishcloths or towels -a violent steam explosion will result.
- Use an extinguisher **ONLY** if:
 - a) You know you have a class ABC extinguisher, and you already know how to operate it.
 - b) The fire is small and contained in the area where it started.
 - c) The fire department has been called.
 - d) You can fight the fire with your back to an exit.

Dimensions



A	Floor to ceiling height	VARIABLE
B	Floor to counter top height (standard)	36"
C	Recommended height between cooking surface and bottom of the hood	28" to 30"
D	Hood height	10.41"
E	Chimney height	13 3/4" to 32 7/8"

Duct transition

6" top round



3.25"x 10" rear and top



The information contained herein is based on sources that we believe to be reliable, but is not guaranteed by us, may be incomplete and/or may change without notice.

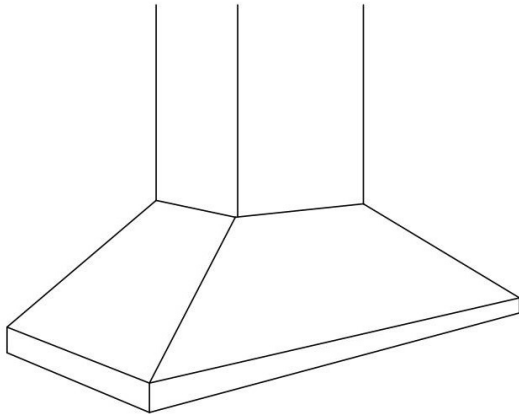
INSTALLATION INSTRUCTIONS

TOOLS NEEDED TO INSTALL THE RANGE HOOD

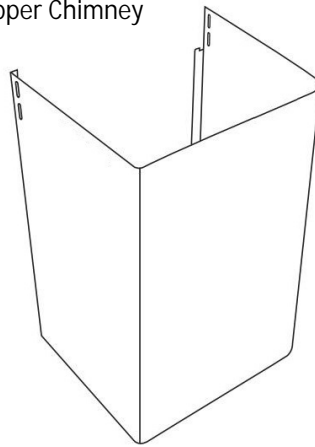
- Safety gloves and goggles
- Electrical drill
- Phillips screwdriver
- Flathead screwdriver
- Hammer
- Adjustable wrench
- Sheet metal sheers
- Needle nose pliers
- Scissors (to cut duct tape)
- Duct tape
- Marker or pencil
- Level
- Measuring tape

PARTS INCLUDED

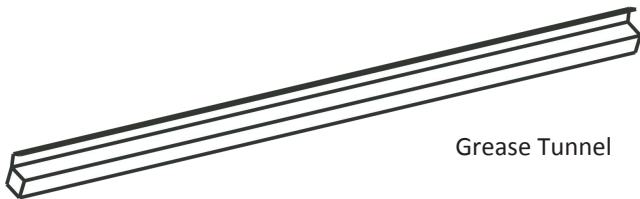
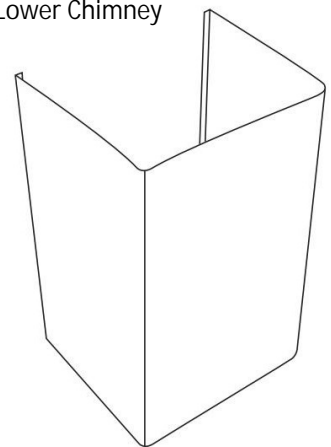
Range Hood



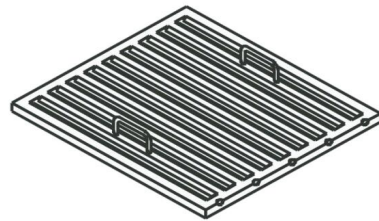
Upper Chimney



Lower Chimney



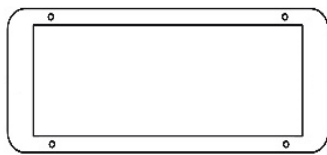
Grease Tunnel



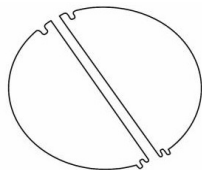
Baffle Filters



Baffle filters Spacer



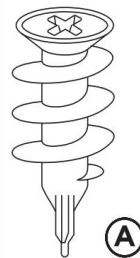
3.25" x 10" rear and top duct transition



Flapper

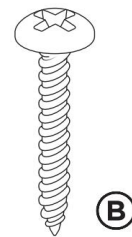


Mounting brackets



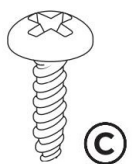
A

Qty: 6 pcs
(for dry wall only)



B

Qty: 6 pcs



C

Qty: 4 pcs

BEFORE INSTALLING THE HOOD

- For the most efficient airflow exhaust use a straight run or as few elbows as possible.
- Vent unit to the outside only.
- At least two people are required for installation.
- Remove the range hood from the carton packaging and place on a flat surface for assembly.

ELECTRICAL REQUIREMENTS

CAUTION: THIS APPLIANCE SHOULD BE PROPERLY GROUNDED.

- This hood must be power supplied 120 V, 60 Hz, and connected to an individual, properly grounded circuit (3-prong outlet).
- If the electrical supply does not meet above requirements, call a licensed electrician before proceeding.
- Route house wiring as close as possible to the installation location, in the ceiling or back wall.
- The hood must be connected to the house wiring in accordance with the local codes and norms.

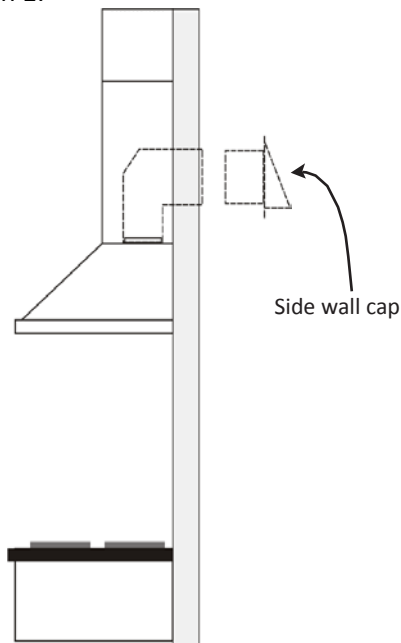
WALL FRAMING FOR ADEQUATE SUPPORT

This vent hood is heavy. Adequate structure and support must be provided in all types of installations. If mounting onto dry wall, the hood must be secured to vertical studs in the wall or to a horizontal support.

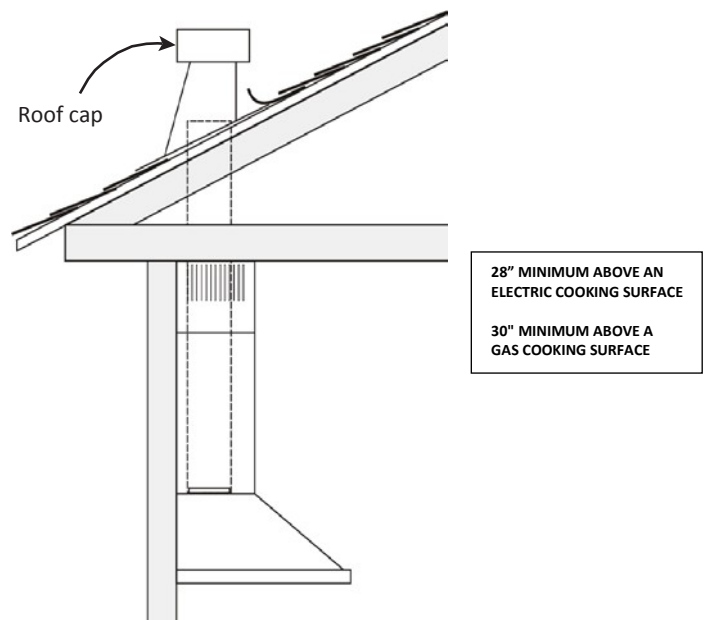
PREPARING THE INSTALLATION

- The exhaust air must not be discharged into a chimney which is used for exhausting fumes from other appliances burning gas or other fuels.
- Determine the exact location of the vent hood. Mark the location. Find the centerline of the cooktop. Use a level to draw a vertical straight pencil line on the wall.
- Plan the route for venting exhaust to the outdoors. Use the shortest and straightest duct route possible. Long duct runs, elbows and transitions will reduce the performance of the hood. Use as few of them as possible. Larger ducting may be required for longer duct runs.
- Install a wall cap with damper or roof cap at the exterior opening/wall. Join the wall or roof cap to the ductwork.
- Connect round metal ductwork to cap and work back towards the hood location. Use 2" metal foil duct tape to seal the joints.

Option 1:

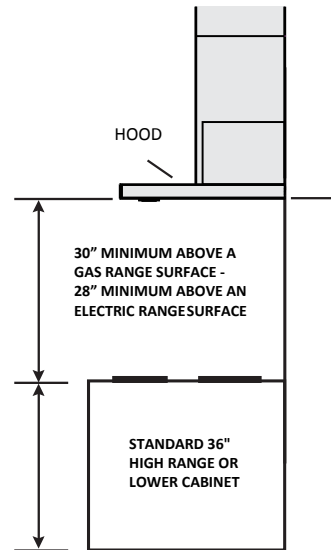


Option 2:



INSTALLATION DRAWINGS

- The minimum hood distance above cooktop must not be less than 28" for an electric cooking surface and no less than 30" * for a gas cooking surface.
- * Distances over 30" are at the installer's and users' discretion, providing that ceiling height permits.



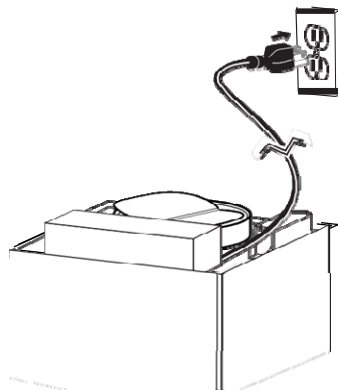
ELECTRICAL INSTALLATION

WARNING

THIS RANGE HOOD MUST BE PROPERLY GROUNDDED. TURN OFF ELECTRICAL POWER AT SERVICE ENTRANCE BEFORE WIRING. CHECK TO MAKE SURE THAT THE ELECTRIC CHORD IS NOT IN CONTACT WITH THE SHARP EDGES OF THE APPLIANCE.

IMPROPER GROUNDING CAN RESULT IN A RISK OF ELECTRIC SHOCK. CONSULT A QUALIFIED ELECTRICIAN IF THE GROUNDING INSTRUCTIONS ARE NOT COMPLETELY UNDERSTOOD OR IF THERE IS DOUBT AS TO WHETHER THE APPLIANCE IS PROPERLY GROUNDDED. DO NOT USE AN EXTENSION CORD. IF THE POWER SUPPLY CORD IS TOO SHORT, HAVE A QUALIFIED ELECTRICIAN INSTALL AN OUTLET NEAR THE APPLIANCE.

- This appliance must be plugged into an outlet that is properly installed and grounded. In the event of an electrical short circuit, grounding reduces the risk of electric shock by providing an escape wire for the electric current.
- Set the electrical power supply within the space covered by the decorative chimney.
- Position the outlet offset so that the power cord will not interfere with the round duct.
- Make sure this does not interfere with a mounting bracket fastening area or with the decorative chimney (where the chimney touches the wall).



PREPARATION BEFORE HOOD INSTALLATION

You may Choose between 1 or the 3 venting proposed options ; TOP 6" ROUND , TOP 3 1/4" X 10" OR REAR 3 1/4" X 10". Due to the weight and size of the hood, at least two (2) people are required to move and install the hood safely.

OPTION 1 : 6" ROUND/TOP EXHAUST

As shown on figure 1 the 6" round/top exhaust is already pre-installed for venting.

OPTION 2 : 3-1/4" X 10" TOP-RECTANGULAR INSTALLATION :

1. Remove the pre-installed Round Exhaust (Refer to Figure 1). Keep 6 screws aside as you will need them to install the Rectangular Exhaust.
2. Place the rectangular 3-1/4" X 10" Exhaust Plate over the opening and secure using the previously mentioned screws (Refer to Figure 2).

Figure 1

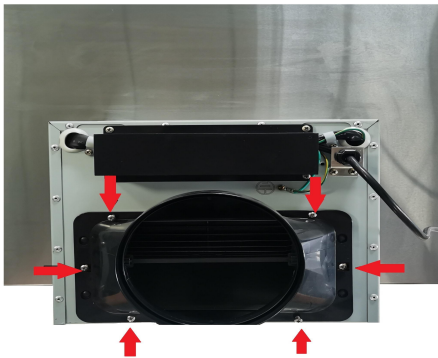
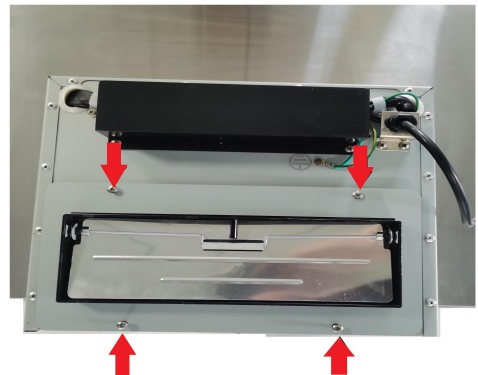


Figure 2



OPTION # 3 : 3-1/4" X 10" REAR - RECTANGULAR INSTALLATION

1. Remove the pre-installed Round Exhaust (Refer to Figure 1).
2. Remove the Rear Vent Cover (image 3). Keep cover and screws as they will be needed later in the process.
3. Remove the 4 screws that secure the blower/motor. Hold the blower and try and keep it from dropping as you remove screws. Keep screws to re-attach blower afterwards. Slowly rotate blower (1/4 turn) and align it with mounting plate (image 4) located at the rear exhaust hole. Using the rectangular plate (image 4) securely screw the blower into its new position facing the rear exhaust opening (Refer to Figure 4).

IMAGE 3



IMAGE 4



Figure 4

4. Place Rectangular Exhaust (image 5) over vent rear and Lock it into place using 4 screws (Refer to Figure 5).

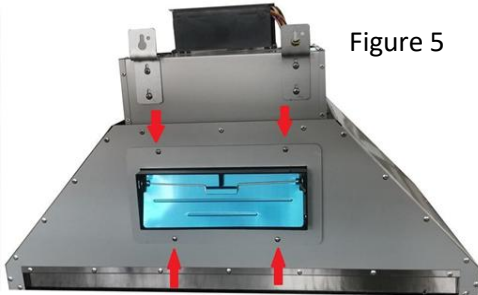
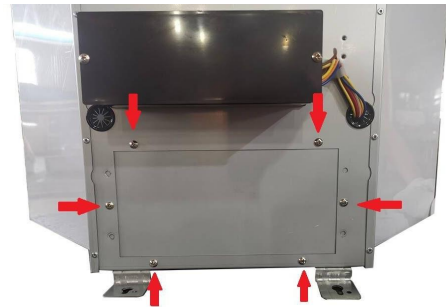


Image 5



5. Finally Using screws , install the vent cover plate removed (image3) from the rear on the top of the hood (Refer to Figure 3).

Figure 3



DUCTWORK INSTALLATION :

- Determine and make all necessary cuts in the wall or ceiling for the ductwork. NOTE: Install the ductwork before installing the insert.
- Use steel pipe to connect the exhaust to the hood and the ductwork above. Seal with duct tape to render all joints secure and air tight. Please refer to local and National codes for the usage of a damper (included).

INSTALLING THE HOOD MOUNTING BRACKET

WARNING:

WHEN CUTTING OR DRILLING INTO WALL, DO NOT DAMAGE ELECTRICAL WIRING AND OTHER HIDDEN UTILITIES. WHEN BUILDING FRAMEWORK, ALWAYS FOLLOW ALL APPLICABLE CONSTRUCTION CODES AND STANDARDS.

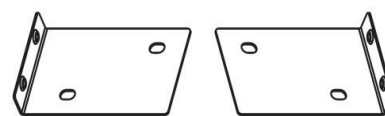
- To construct wood wall framing that is flush with surface of wall studs, ensure that:
 - a) The framing is centered over installation location and is sturdy enough to support the weight of the hood.
 - b) The height of the framing will allow the mounting bracket to be secured to the framing within the dimensions shown.
- After wall surface is finished, carefully center and level the hood mounting bracket, secure it to wall framing with three 4 x 16 mm mounting screws (that are provided). Tighten the screws completely.

IMPORTANT: Make sure that holes locations are leveled and correctly centered by the vertical centerline (this installation instruction applies also for concrete wall).

WARNING: TWO (2) PEOPLE ARE REQUIRED TO LIFT AND POSITION THE HOOD ONTO THE MOUNTING SCREWS.

INSTALLING UPPER CHIMNEY MOUNTING BRACKET

- Center the bracket over the hood location and place it flush with the wall.
- Make sure that the slots of the upper chimney are installed horizontally and level.
- Use the upper chimney mounting bracket as a template to mark the position of its screws.
- Drill both screw holes using a 5/16" drill bit. Insert the drywall anchors (included) into the drilled holes (one per hole).
- Secure the upper chimney bracket to the wall using two 3 x 16 mm mounting screws. Make sure that the bracket is tight against the wall.



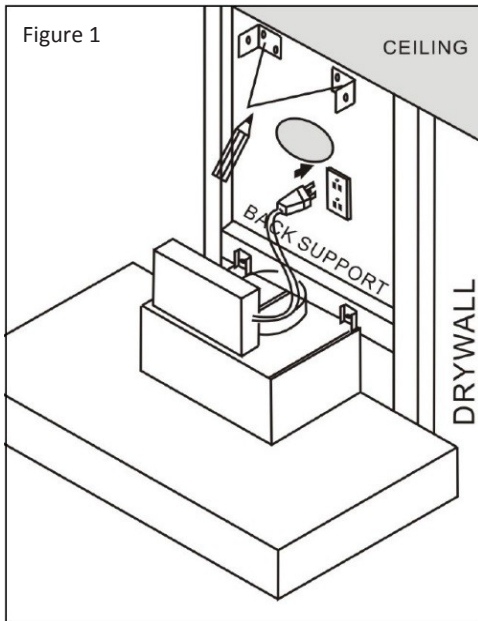
WARNING

BE CAREFUL WHEN INSTALLING THE DECORATIVE CHIMNEY AND HOOD, THEY MAY HAVE SHARP EDGES. WE RECOMMEND THAT YOU WEAR PROTECTION GLOVES.

CAUTION

DO NOT REMOVE THE PROTECTIVE PLASTIC FILM COVERING THE DECORATIVE CHIMNEY AT THIS STAGE.

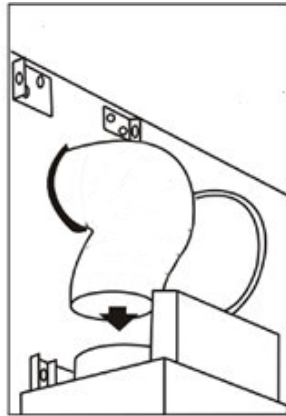
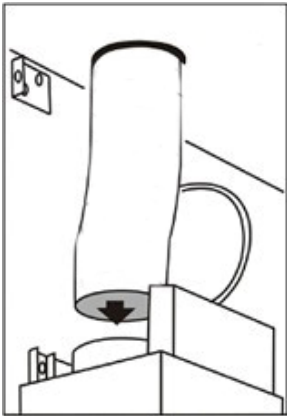
INSTALLING THE UNIT



Step 1: Mark the leveling point of the hood. Position two mounting screws on the wall, leaving 1/8" off the wall.

Step 2: Measure the width of the chimney then attach the chimney mounting brackets to the wall at the desired height, taking into account the minimum clearance between the hood and the cooking surface (see installation drawing on page 20).

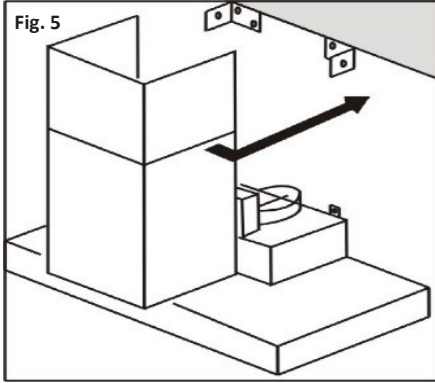
Step 3: Align hood-mounting holes to the screws on the wall and hook the hood into place. Tighten screws to secure hood to the wall. **CAUTION:** Make sure the range hood is secure before releasing!



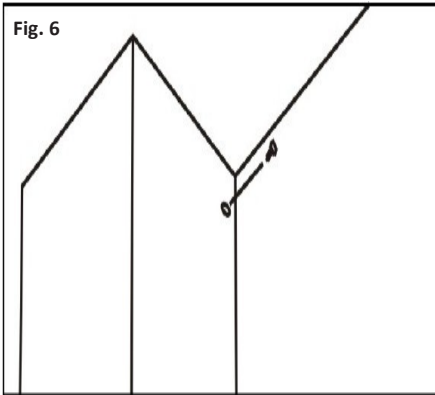
Step 4: Slide a 6" round metal ductwork over the adapter / plug (see Figures 3a or 3b). Seal the joints with metal tape.

Step 5: Plug the power cord into the socket (see Figure 4).

INSTALLING THE UNIT (continued)

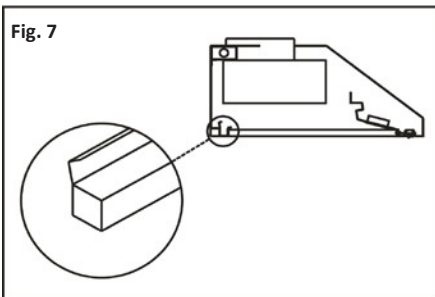


Step 6: Install both chimneys and tighten screws to secure the lower chimney to the range hood as shown in Figure 5.

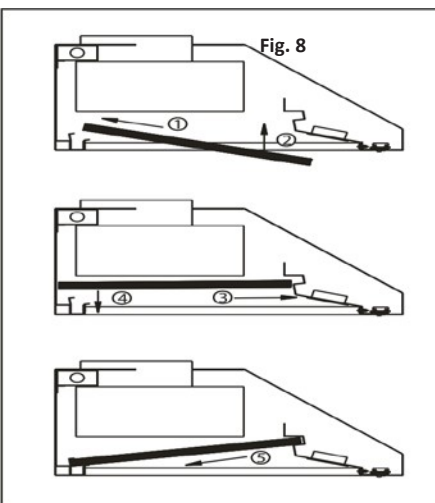


Step 7: To avoid scratching the chimney, extend the upper chimney slowly and carefully to the chimney-mounting bracket and tighten screws as shown in Figure 6.

NOTE: Remove the protective plastic film covering the top chimney cover and the hood.



Step 8: Insert the oil tunnel (see figure 7).

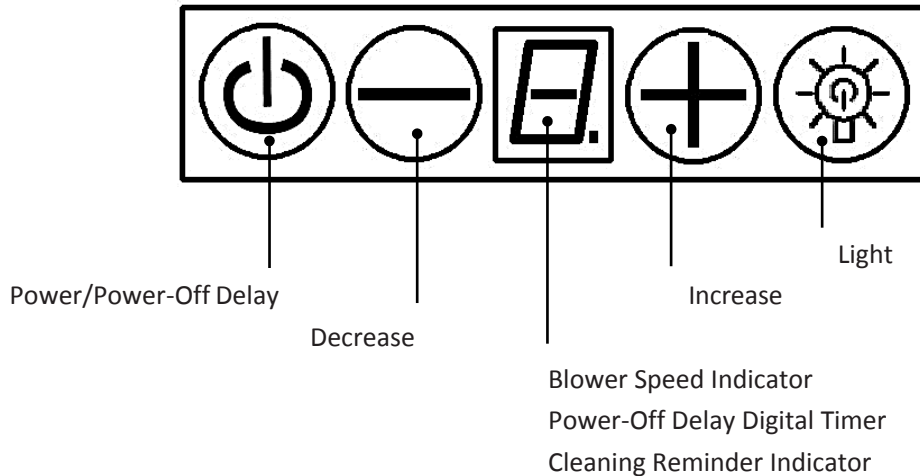


Step 9: To install the filters, refer to Figure 8 by following the steps below:







1. Point the filter toward the rear of the hood.
2. Push the filter until it is level.
3. Slide forward in the check mark on the front of the hood.
4. Lower the filter.
5. Slide back until it snaps into place.

Step 10: Turn power ON in control panel. Check all lights and fan functions.

OPERATING THE HOOD



Button functions:

-  *Power:* Power ON/OFF the range hood and activate power-off delay timer.
-  *Decrease:* To decrease Blower (motor) speed, to decrease timer and to enter timer mode.
-  *Increase:* To increase Blower speed, to increase timer and to reset cumulative timer.
-  *Blower Speed Indicator:* Shows current blower speed (1-6).
-  *Light:* To turn ON/OFF and to dim halogen lights.
-  *Power-Off Delay Digital Timer:* Indicates the length of time left for the 'delay off' function.

Controls:

- Automatic cleaning reminder:
 - This range hood is equipped with a cleaning reminder that will activate after 30 hours of use. When blower (motor) starts to rotate, cumulative running time will be shown in *Power-On Elapsed Digital Timer*. This "C" icon flashes when 30 hours of usage is up and reminds user to clean the aluminum filters.
 - After cleaning the filters and when the motor is not in use, press and hold the *Increase (+)* button over 3 seconds to reset the timer. Please note that turning off the system will not reset the *Power-On Elapsed Digital Timer*.
- Adjusting the blower (motor) speed:
 - Press *Power* button once to turn on the system. The *Blower Power Indicator* icon flashes, showing that the blower is ready. *Decrease (-)* button will decrease the speed of the blower from 6 to 1 (strongest to quietest). *Increase (+)* button will increase the speed of the blower from 1 to 6 (quietest to strongest).
 - Press *Power* button once to turn off the system.

OPERATING THE HOOD (continued)

Controls (continued):

- Adjusting the timer function:
 - While the blower is not running, press and hold *Decrease (-)* button over 3 seconds to enter timer mode. Adjust to desired time by pressing *Increase (+)* or *Decrease (-)* button (for a minimum of 1 minute to a maximum of 9 minutes). This setting will be saved immediately.
- Activating the timer function:
 - While the blower is running, press and hold *Power* button for over 3 seconds to activate *Power-off Delay Digital Timer*. The *Power-off delay* indicator will light up and the *Power-off delay digital timer* will begin to countdown; when it reaches zero, the blower will shut down.
- Adjusting the light:
 - Press *Light* button once to turn lights on and once again to turn lights off.
 - While the lights are off, press and hold the *Light* button for over 3 seconds to adjust the intensity of the lights. The level of brightness will be stored in system's memory.

CAUTION: DO NOT touch the lights until switched OFF and cooled.

Note: *Light settings are independent from other settings (including power-off delay) and lights have to be manually turned on or off.*

Note: *The system saves user configurations. Settings such as light, timer and blower speed will remain the same the next time it is turned on.*

MAINTENANCE

SAFETY WARNING: NEVER PUT YOUR HAND INTO AREA HOUSING THE FAN

For optimal operation, clean range hood, surfaces and filters regularly. Regular care will help preserve the appearance of the range hood.

CLEANING THE EXTERIOR SURFACES

Clean periodically with hot soapy water and clean cotton cloth. Do not use corrosive or abrasive detergent or steel wool pads, which will scratch and damage the stainless steel surface. For heavier soil, use a liquid degreasing cleaner. Use a stainless steel cleaner to clean the surface of the hood. Avoid getting cleaning solution onto or into the control panel. Follow directions of the stainless steel cleaner.

CAUTION

USE SOFT TOWEL TO WIPE OFF THE CLEANING SOLUTION, GENTLY RUB OFF ANY STUBBORN SPOTS. USE DRY SOFT TOWEL TO DRY THE HOOD. ALWAYS SCRUB LIGHTLY WITH CLEAN COTTON CLOTH AND IN THE DIRECTION OF THE GRAIN.

DO NOT ALLOW DEPOSITS TO ACCUMULATE OR REMAIN ON THE HOOD. DO NOT USE ORDINARY STEEL WOOL OR STEEL BRUSHES. SMALL BITS OF STEEL MAY ADHERE TO THE SURFACE AND CAUSE RUSTING.

DO NOT ALLOW SALT SOLUTIONS, DISINFECTANTS, BLEACHES OR CLEANING COMPOUNDS TO REMAIN IN CONTACT WITH STAINLESS STEEL FOR EXTENDED PERIODS. MANY OF THESE COMPOUNDS CONTAIN CHEMICALS, WHICH MAY BE HARMFUL. RINSE WITH WATER AND WIPE DRY WITH A CLEAN CLOTH.

CLEANING THE GREASE FILTER

The filters are intended to filter out residue and grease from cooking and are required to be kept clean. Filters should be cleaned after every 30 hours of use (or once a month, depending on use). Remove and clean by hand in soapy water or in the dishwasher. Dry filters and re-install. If cleaning the filters in the dishwasher, use a non-phosphate detergent. The use of detergent with phosphate may cause discoloration of the filters, but will not affect their performance. This discoloration is not covered by the warranty.

REPLACING THE FILTERS

If filters wear out due to prolonged use, please contact your service/parts provider for replacement filters.

NOTE: ALSO REPLACE DAMAGED FILTER THAT HAVE, BENT OR BROKEN FRAME.

CLEANING THE STAINLESS STEEL SURFACE

Regularly wash surface with dry cloth or clean cloth soaked in warm water and mild soap or liquid dish detergent. Always clean following the grain. Always rinse thoroughly with clear water (2-3 times) and wipe dry completely. Specially designed stainless steel cleaners can also be used.

GREASE CUP

Take good care of installing the grease tunnel properly and to empty and clean it on a regular basis

MAINTENANCE (continued)

REPLACING THE LED LIGHT BULBS

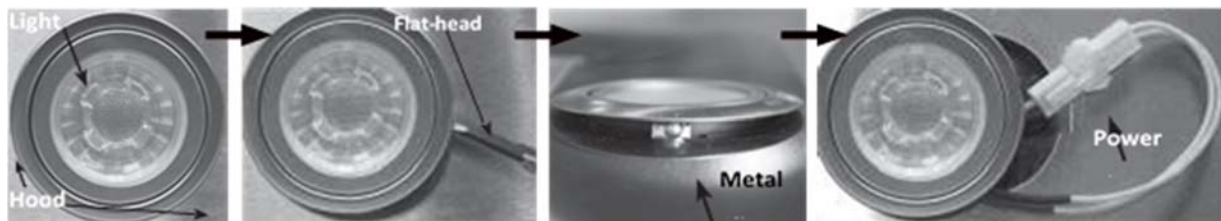
Cut the power supply by turning the hood off. Wait for the LED lamps to cool. To prevent damage or to avoid reducing the life of the new bulb, do not touch the bulb with your bare fingers. Replace the bulb by manipulating with a tissue paper or cotton gloves.

If the new lights do not work, ensure that each lamp is properly inserted into its socket before requesting the intervention of a service agent.

CAUTION: LED lamps can only be replaced with a new LED lamp. The lamp rating must be equal to the one already used. Make sure all the control switches are off and the hood is unplugged or that the breaker is OFF.

STEPS:

- This range hood uses LED light fixture: 3W Max 12V LED
- Make sure the range hood is unplugged or turn OFF the breaker. Make sure the lights are cool to touch.
- Place a flat-head screwdriver between the light housing and the hood body, gently pry up the light housing and search for the metal clip.
- Apply force to the metal clip and pull out the light fixture. Disconnect the power cable and discard the used light fixture.
- Reverse the steps to install a new LED light fixture. Turn the breaker or hood ON to test for operation.



SERVICE AND WARRANTY

We warrant our hood against defects in materials and workmanship under ordinary residential use for one (1) full year from the date of original retail purchase. This limited warranty applies to any repair and /or replacement parts.

This limited warranty is not subject to improper installation, accident, misuse, neglect, fire or other external causes, alterations, repair or commercial use.

You can contact our Service Department from Monday through Friday, 8h30 to 16h30 (Eastern STD Time)

AGI SERVICE

Tel: 450.963.1303

Toll free: 1.888.651.2534

Fax: 450.963.1416

Web/E-mail: www.agiservice.ca / customer@agintl.qc.ca

