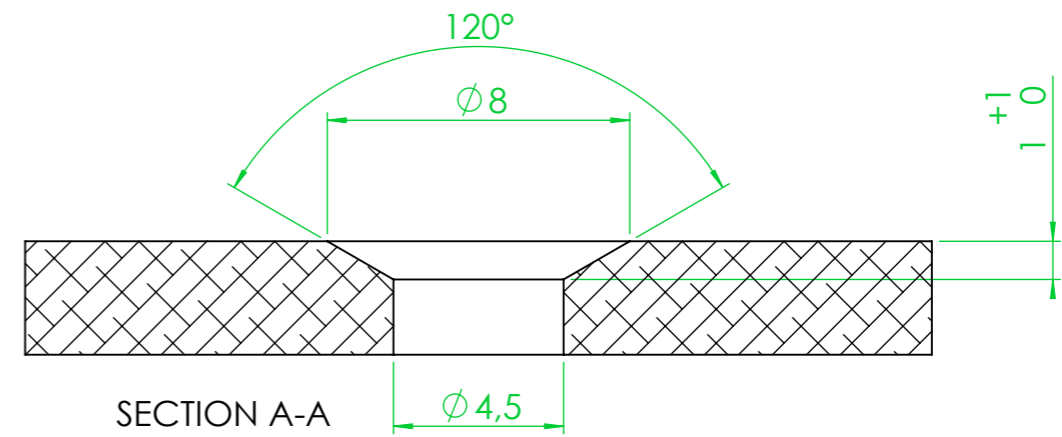
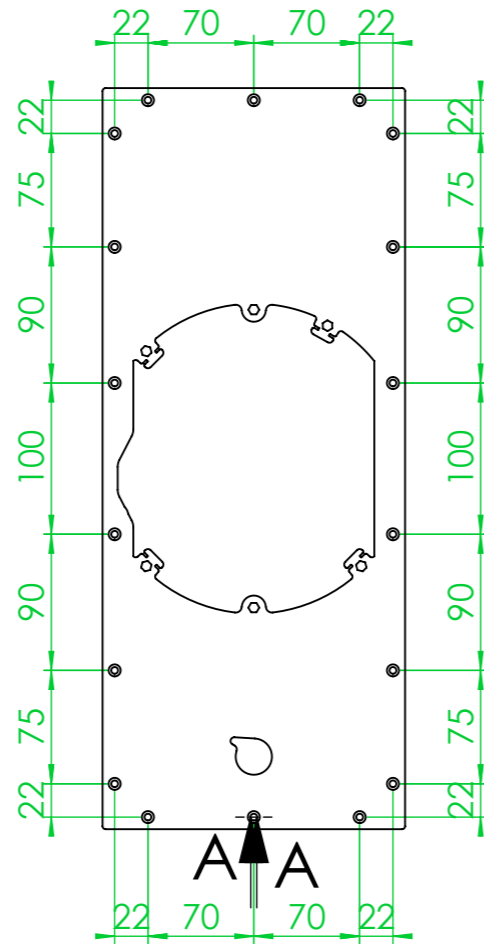
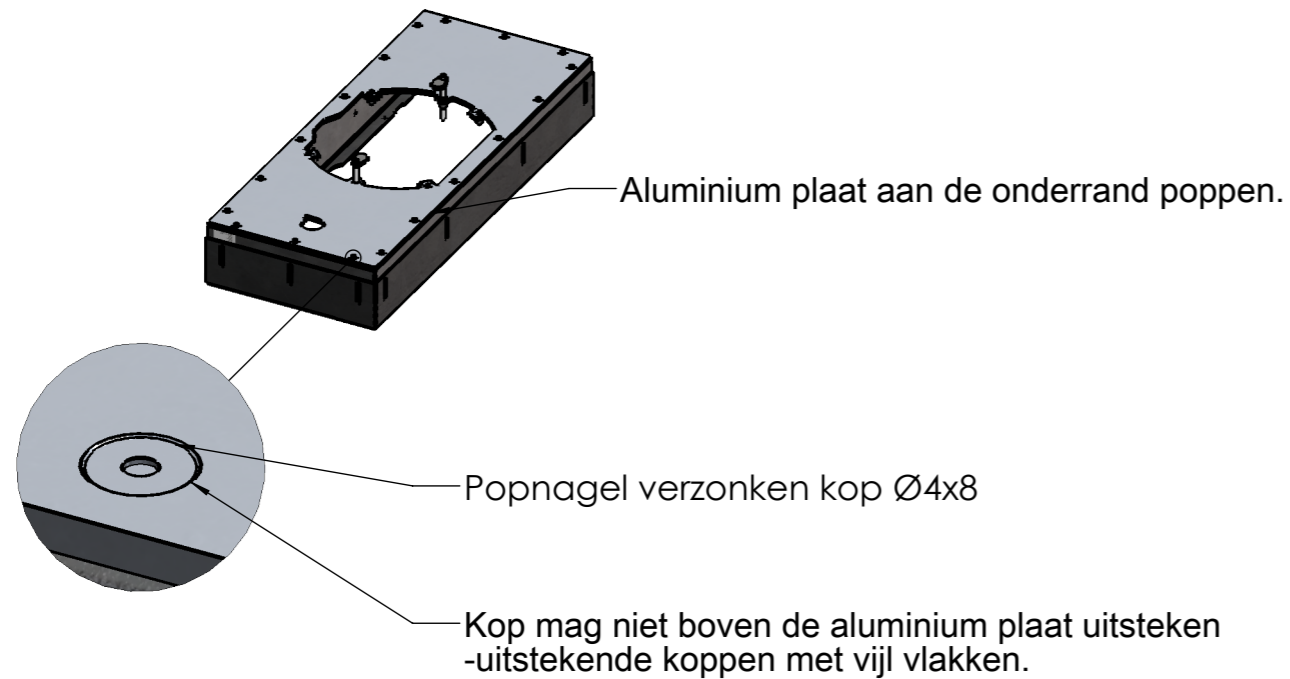


Montage



18x randgaten verzinken



Rev	Omschrijving	Datum	Tekenaar
	Diam Vlg. ISO 2768-m	Datum :18-11-2022	Ref.: ABKI
		Get. :J.Tharner	Tek.nr. (* laatste blad)
		Schaal : 1:5	abk34059-tek.02 - alum montageplaat -asm*
		Project :	Form.: A3
		Aluminium Montage plaat TC0103	